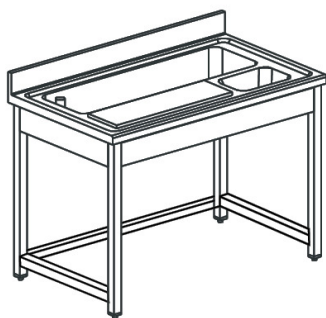


Tavolo preparazione verdure con tagliere e vasca, l=2000 mm



Prezzo 32.20 Euro

Tavolo di preparazione con vasca 1070x310x180h. Piano di lavoro in acciaio inox AISI 304 spessore 10

[visit website]

Descrizione prodotto

Tavolo di preparazione con vasca 1070x310x180h. Piano di lavoro in acciaio inox AISI 304 spessore 10/10 satinato scotch brite altezza 40 mm, dotato di alzatina H=100, bordo di contenimento e vasca posteriore, dotato di tagliere in nylon a sinistra e foro cernita a destra. Struttura portante realizzata in acciaio inox AISI 304 satinato scotch brite, dotata di piedini di livellamento regolabili in acciaio inox/nylon. Assenza di spigoli vivi

Ulteriori informazioni

Volume: 0.00

Capacità: bowl 1630x310 mm

Dimensioni (Larg x Prof x Alt) mm: 2000 x 700 x 850

Energia: Neu

Modello: DTPV720

Tier Price:

