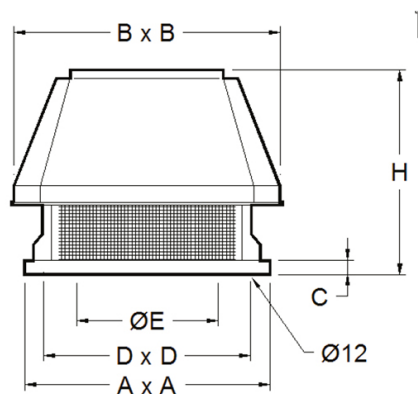


## Estrattore da tetto centrifugo a 2 velocità, 3150 m<sup>3</sup>/h

**Prezzo 36.00 Euro**

Costruzione: Base, montanti, piastra porta motore e rete di protezione in lamiera zincata. Cappello

[visit website]



## Descrizione prodotto

---

Costruzione: Base, montanti, piastra porta motore e rete di protezione in lamiera zincata. Cappello di protezione in ABS. Ventilatore centrifugo a getto orizzontale. Motore elettrico trifase 400/3/50, IP 55 - 2 velocità.

## Ulteriori informazioni

---

Capacità: 3150|2000 m<sup>3</sup>h

Dimensioni (Larg x Prof x Alt) mm: 800 x 800 x 620

Energia: Ele

Fase: 3F+N

Frequenza: 50

KW Elettrico: 0,37/ 0,15

Volt: 400

Modello: TCF50068

Tier Price:

