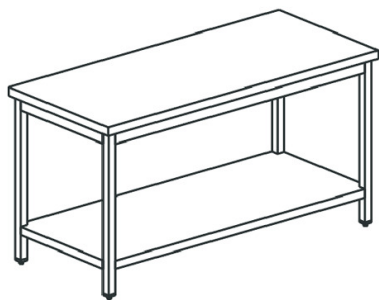


## Tavolo da lavoro con ripiano e senza alzatina, 800x700 mm



**Prezzo 10.00 Euro**

Tavolo con ripiano inferiore. Piano di lavoro in acciaio inox AISI 304 spessore 10/10 satinato scot

**[visit website]**

## Descrizione prodotto

---

Tavolo con ripiano inferiore. Piano di lavoro in acciaio inox AISI 304 spessore 10/10 satinato scotch brite altezza 40 mm con rinforzo interno e tappatura a vista. Struttura portante con ripiano inferiore posizionato a 150 mm da terra, realizzata in acciaio inox satinato scotch brite, dotata di piedini di livellamento regolabili in acciaio inox/nylon. Assenza di spigoli vivi.

## Ulteriori informazioni

---

Dimensioni (Larg x Prof x Alt) mm: 800 x 700 x 850

Energia: Neu

Modello: HCA0010

Tier Price:

