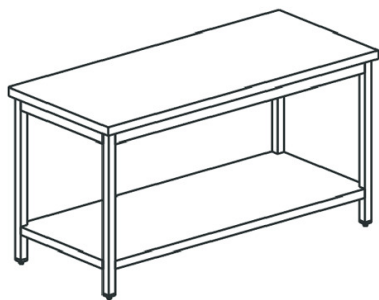


Tavolo da lavoro con ripiano e senza alzatina, 1600x700 mm

Prezzo 9.80 Euro

Tavolo con ripiano inferiore. Piano di lavoro in acciaio inox
AISI 304 spessore 10/10 satinato scot

[visit website]



Descrizione prodotto

Tavolo con ripiano inferiore. Piano di lavoro in acciaio inox AISI 304 spessore 10/10 satinato scotch brite altezza 40 mm con rinforzo interno e tappatura a vista. Struttura portante con ripiano inferiore posizionato a 150 mm da terra, realizzata in acciaio inox satinato scotch brite, dotata di piedini di livellamento regolabili in acciaio inox/nylon. Assenza di spigoli vivi.

Ulteriori informazioni

Dimensioni (Larg x Prof x Alt) mm: 1600 x 700 x 850

Energia: Neu

Modello: HCA0015

Tier Price:

