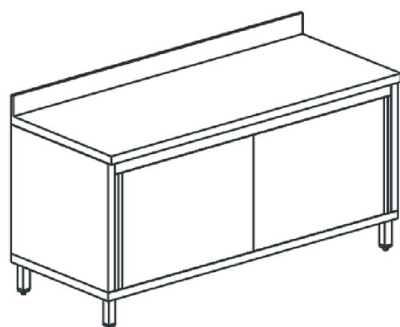


Tavolo armadiato neutro con alzatina e porte scorrevoli, 1200x600 mm



Prezzo 24.00 Euro

Piano di lavoro in acciaio inox AISI 304. Rinforzato con pannello in legno bilaminato. Scocca in acc

[visit website]

Descrizione prodotto

Piano di lavoro in acciaio inox AISI 304. Rinforzato con pannello in legno bilaminato. Scocca in acciaio inox AISI 304. Porte in acciaio inox AISI 304. Frontale con impugnatura incassata. Con controporta interna. Scorrimento superiore con cuscinetti. Scorrimento inferiore con pattino in PVC su guide a doppio canale in PVC. Piede tondo in acciaio inox AISI 304, con livellatore. Tutti modelli sono dotati di un ripiano.

Ulteriori informazioni

Dimensioni (Larg x Prof x Alt) mm: 1200 x 600 x 850

Modello: HCA0053/G

Tier Price:

