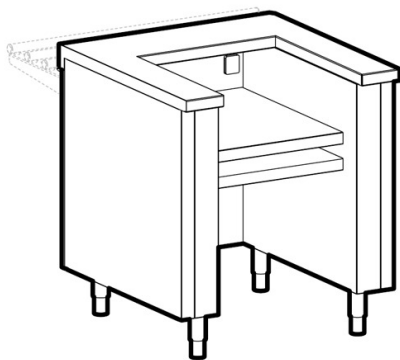


## Elemento di supporto top cottura, con presa di corrente, l=2000 mm.



**Prezzo 50.00 Euro**

Elemento aperto per l'inserimento di elementi di cottura tipo snack. Dimensioni interne 1900 x 650 m

**[visit website]**

## Descrizione prodotto

---

Elemento aperto per l'inserimento di elementi di cottura tipo snack. Dimensioni interne 1900 x 650 mm. Piano di lavoro sagomato ad U in acciaio inox AISI 304 spessore 15/10, satinato Scotch Brite. Altezza 70 mm, rinforzato e con bordo frontale arrotondato R 10 mm. Struttura portante con fianchi, schienali e ripiano inferiore posizionati a 150 mm da terra realizzata in acciaio inox AISI 304 satinato Scotch Brite. Dotata di piedini di livellamento regolabili in acciaio inox/nylon. Collegamento elettrico a presa schuko per alimentazione carrelli. Larghezza vano interno 610 mm con profondità 600 mm. Altezza ripiano 570 mm e 200 mm. Totale assenza di spigoli vivi.

## Ulteriori informazioni

---

Dimensioni (Larg x Prof x Alt) mm: 2000 x 710 x 900

Modello: IIA6012

Tier Price:

