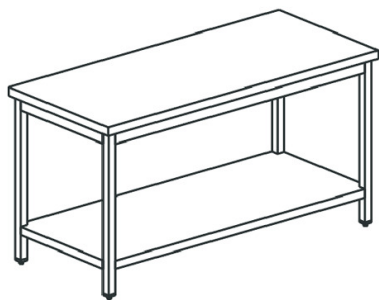


**tavolo da lavoro con ripiano, senza alzatina,  
1300x600 mm****Prezzo 8.40 Euro**

Tavolo con ripiano inferiore. Piano di lavoro in acciaio inox AISI 304 spessore 10/10 satinato scotch

**[visit website]**

## Descrizione prodotto

---

Tavolo con ripiano inferiore. Piano di lavoro in acciaio inox AISI 304 spessore 10/10 satinato scotch brite altezza 40 mm con rinforzo interno e tappatura a vista. Struttura portante con ripiano inferiore posizionato a 150 mm da terra, realizzata in acciaio inox satinato scotch brite, dotata di piedini di livellamento regolabili in acciaio inox/nylon. Assenza di spigoli vivi.

## Ulteriori informazioni

---

Dimensioni (Larg x Prof x Alt) mm: 1300 x 600 x 850

Modello: STL60130

Tier Price:

