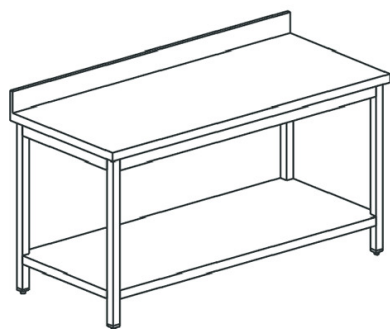


Tavolo da lavoro con ripiano e alzatina, 1300x600 mm



Prezzo 12.00 Euro

Tavolo con ripiano inferiore. Piano di lavoro in acciaio inox AISI 304 spessore 10/10 satinato scotch

[visit website]

Descrizione prodotto

Tavolo con ripiano inferiore. Piano di lavoro in acciaio inox AISI 304 spessore 10/10 satinato scotch brite altezza 40 mm con rinforzo interno e tappatura a vista. Struttura portante con ripiano inferiore posizionato a 150 mm da terra, realizzata in acciaio inox satinato scotch brite, dotata di piedini di livellamento regolabili in acciaio inox/nylon. Assenza di spigoli vivi.

Ulteriori informazioni

Dimensioni (Larg x Prof x Alt) mm: 1300 x 600 x 850

Modello: STLA60130

Tier Price:

