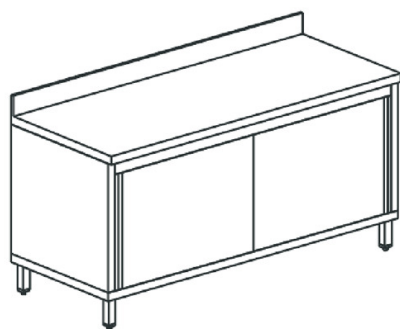


**tavolo armadiato neutro con porte battenti, con alzatina, 900x700 mm****Prezzo 24.00 Euro**

Tavolo armadio con porte scorrevoli. Piano di lavoro in acciaio inox AISI 304 spessore 10/10 satinat

**[visit website]**

## Descrizione prodotto

---

Tavolo armadio con porte scorrevoli. Piano di lavoro in acciaio inox AISI 304 spessore 10/10 satinato scotch brite altezza 40 mm con rinforzo interno e tappatura a vista. Alzatina H=100 mm ricavata sul piano a raggio 5 mm. Struttura portante armadiata con schiena, ripiano intermedio regolabile, fianchi, porte scorrevoli tamburate e ripiano inferiore posizionato a 150 mm da terra, realizzata in acciaio inox AISI 304 satinato scotch brite e dotata di piedini di livellamento regolabili in acciaio inox/nylon. Assenza di spigoli vivi.

## Ulteriori informazioni

---

Dimensioni (Larg x Prof x Alt) mm: 900 x 700 x 850

Modello: STNAB7090

Tier Price:

