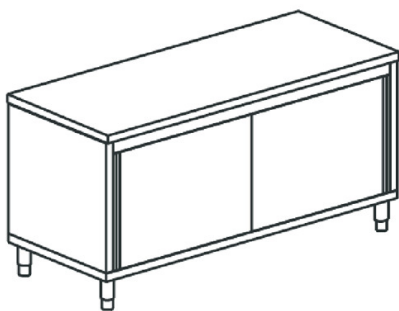


**tavolo armadiato neutro con una porte  
battente, senza alzatina, 900x600 mm****Prezzo 23.00 Euro**Tavolo armadio con porte scorrevoli. Piano di lavoro in acciaio  
inox AISI 304 spessore 10/10 satinat**[visit website]****Descrizione prodotto**

---

Tavolo armadio con porte scorrevoli. Piano di lavoro in acciaio inox AISI 304 spessore 10/10 satinato scotch brite altezza 40 mm con rinforzo interno e tappatura a vista. Alzatina H=100 mm ricavata sul piano a raggio 5 mm. Struttura portante armadiata con schiena, ripiano intermedio regolabile, fianchi, porte scorrevoli tamburate e ripiano inferiore posizionato a 150 mm da terra, realizzata in acciaio inox AISI 304 satinato scotch brite e dotata di piedini di livellamento regolabili in acciaio inox/nylon. Assenza di spigoli vivi.

**Ulteriori informazioni**

---

Dimensioni (Larg x Prof x Alt) mm: 900 x 600 x 850

Modello: STNB6090

Tier Price:

