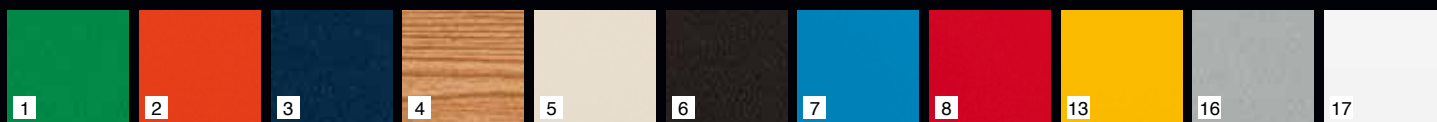
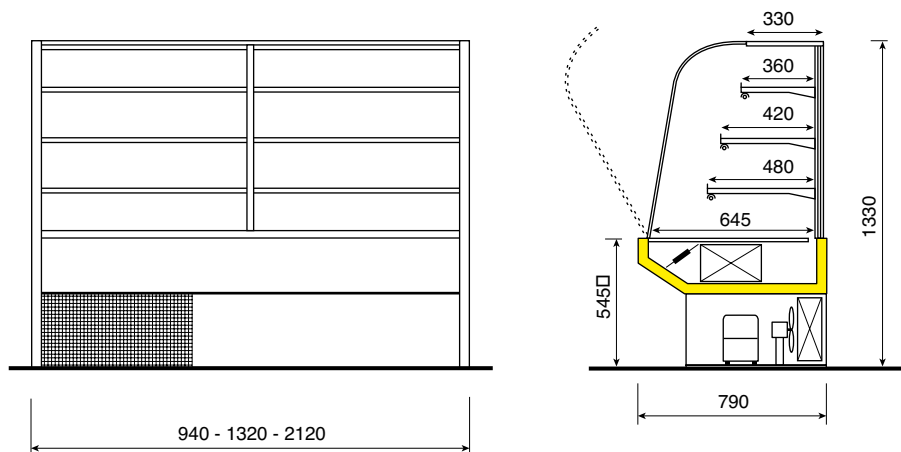


HARMONY



DATI TECNICI - TECHNICAL DATA - DONNES TECHNIQUES - TECHNISCHE DATEN

Lunghezza Length Longueur Möbellänge	mm	940	1320	2120
Superficie esposizione Display surface Surface d'exposition Ausstellfläche	m ²	1,56	2,203	3,54
Temperatura di esercizio Working temperature Température de travail à Arbeitstemperatur		+25° C u.r. 60% +7° C + 10° C		
Resa/Potenza elettrica assorbita Efficiency/Required power Rendement/Puissance totale Leistung/Absorption	K cal/h WATT	780 668	1020 748	1450 1181
Rumorosità Noise Level Niveau Sonore Lautstärke	dB/A	< 60		

ZOIN REFRIGERAZIONE S.r.l. la cui politica è quella di un continuo perfezionamento, si riserva il diritto di cambiare in qualsiasi momento i dettagli tecnici senza preavviso. • Due to technical progress, **ZOIN REFRIGERAZIONE S.r.l.** reserves the right to change technical features without notice. • **ZOIN REFRIGERAZIONE S.r.l.** dont la politique est celle d'un perfectionnement continu, se réserve le droit de varier sans préavis les détails techniques. • Die Firma **ZOIN REFRIGERAZIONE S.r.l.**, dessen Bestreben eine stetige Verbesserung ihrer Produkte ist, behält sich das Recht vor, die technischen Eigenschaften jederzeit ohne vorherige Benachrichtigung zu ändern.



NON CONTIENE C.F.C.
DOES NOT CONTAIN C.F.C.
NE CONTIENT PAS DE C.F.C.
ENTHÄLT KEIN C.F.C.

RistorM@rkt



Vetrina refrigerata ventilata per pasticcini e sandwich. Vetro curvo frontale temperato. Piano espositivo inferiore in acciaio inox completo di tre mensole espositive in vetro. La struttura portante è in alluminio con illuminazione su ogni ripiano. Rivestimento esterno in lamiera plastificata, spalle in ABS termoformato, isolamento in poliuretano espanso. Gruppo compressore ermetico incorporato con sbrinamento a pausa ed evaporazione automatica dell'acqua sbrinata. Velo d'aria forzato antiappannamento sul vetro frontale. Accesso posteriore attraverso due ante scorrevoli in vetro. Spalle disponibili anche in marrone.

Airy cooling display cabinet for tea cakes and sandwiches. Tempered curved front glass. Lower display surface of stainless steel completed of three glass shelves. Carrying structure of aluminium with lights on every shelf. Outward covering of plastic-coated steel sheet, side ends of thermoformed ABS, insulation of polyurethane foam. Hermetic built-in unit with defrosting timer and automatic evaporation of defrosted water. Anti-misting draught on the front glass. Back admittance through two sliding doors of glass. Side ends available also in brown colour.



Meuble réfrigéré ventilé pour petit four et sandwich. Glace de façade trempées, bombée.

Surface d'exposition inférieure en acier inox AISI 304, avec 3 tablettes supérieures en verre sur une structure portante d'aluminium avec éclairage sur chaque niveau. Revêtement extérieur en tôle plastifiée, joues laterales en ABS thermoformé, isolation en polyurethane expansé. Groupe frigorifique incorporé avec dégivrage

par timer et évaporation automatique de l'eau de dégivrage. Courant d'air forcé anti-buée sur la glace frontale. Entrée postérieure par deux portes en verre coulissantes. Les joues sont disponibles aussi en marron.

Umlufte Kühlvitrine für fein Gebäck und Sandwich. Gebogene sekurite Frontscheibe. Ausstellungsfläche aus Edelstahl mit drei Zwischenglasetagen in einem

Tragswerk aus Aluminium mit der Beleuchtung auf jeder Etage. Aussenseite aus kunststoffbeschichtetem Blech, Seitenteile aus warmgeformtem ABS, Isolierung durch Polyurethanschaumstoff. Hermetisches eigebautes Aggregat mit Abtauuhr und automatischer Abtauwasserverdunstung. Beschlagfrei Zwangszugluft auf der Frontscheibe.

Hinterer Zutritt durch zwei Schiebescheiben aus Glas. Die Seitenteile sind auch in braun verfügbar.



HARMONY

