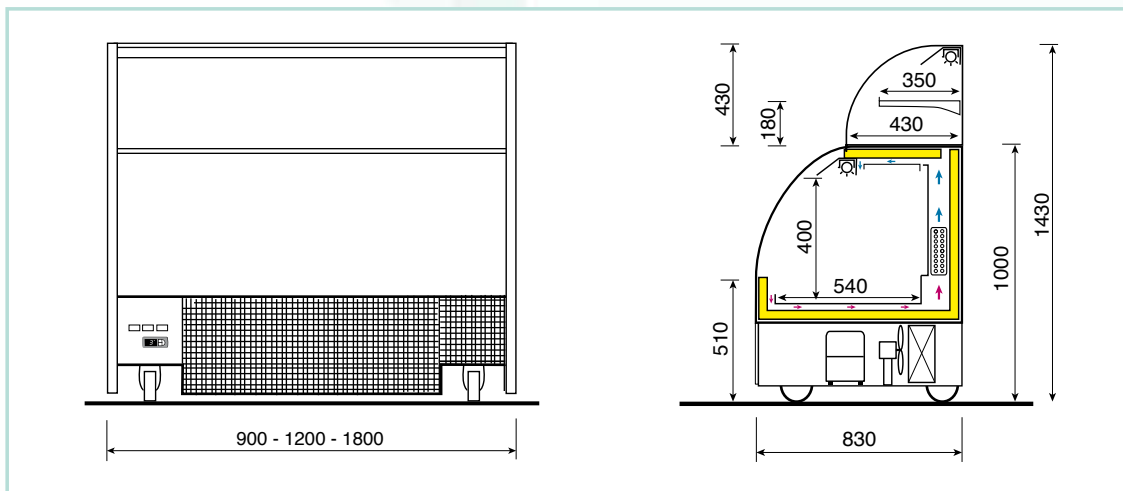


MEMPHIS



DATI TECNICI - TECHNICAL DATA - DONNES TECHNIQUES - TECHNISCHE DATEN

Lunghezza con spalle Lenght including ends Longueur avec joues Länge mit Seitenteilen mm.	Temperatura di esercizio Working temperature Temp. de fonctionnement Betriebstemperatur	Illuminazione Lighting power Eclairage Beleuchtung Watt	Potenza frigorifera Refrigeration power Puissance frigorifique Kälteleistung Watt (-10°C)	Superficie esposizione inferiore Lower display surface Surface d'exposition inférieure Untere Ausstellungsfläche m ²	Superficie esposizione superiore Upper display surface Surface d'exposition supérieure Obere Ausstellungsfläche m ²
900	25° C u.r. 60% +3° +6°	18 x 2	934	0,52	0,6
1200		30 x 2	1010	0,72	0,84
1800		58 x 2	1723	1,1	1,3

I dati delle unità refrigeranti si riferiscono alla versione gruppo incorporato 230V/50Hz R404a
The details of the refrigerating units are referred to cabinets with built-in unit in 230V/50Hz R404a

Les données des groupes réfrigérants sont pour vitrines avec groupe logé 230V/50Hz R404a
Die technischen Daten der Kühlmaschinen beziehen sich auf Vitrinen mit eingebautem Aggregat 230V/50Hz R404a

ZOIN REFRIGERAZIONE S.r.l. la cui politica è quella di un continuo perfezionamento, si riserva il diritto di cambiare in qualsiasi momento i dettagli tecnici senza preavviso. • Due to technical progress, **ZOIN REFRIGERAZIONE S.r.l.** reserves the right to change technical features without notice. • **ZOIN REFRIGERAZIONE S.r.l.** dont la politique est celle d'un perfectionnement continu, se réserve le droit de varier sans préavis les détails techniques. • Die Firma **ZOIN REFRIGERAZIONE S.r.l.**, dessen Bestreben eine stetige Verbesserung ihrer Produkte ist, behält sich das Recht vor, die technischen Eigenschaften jederzeit ohne vorherige Benachrichtigung zu ändern.



NON CONTIENE C.F.C.
DOES NOT CONTAIN C.F.C.
NE CONTIENT PAS DE C.F.C.
ENTHÄLT KEIN C.F.C.

RistorM@rkt



MEMPHIS

MEMPHIS

Vetrina espositiva suddivisa in due sezioni: una parte inferiore refrigerata a libero servizio con piano espositivo in acciaio ed illuminazione superiore. Una parte superiore non refrigerata dotata di mensola intermedia e chiusura posteriore scorrevole, con illuminazione superiore. Telaio con ruote. Con sbrinamento automatico, smaltimento dell'acqua di sbrinamento tramite evaporazione elettrica.

Display cabinet made of two sections: a lower refrigerated self-service part with stainless steel display surface with upper lighting, and a non-refrigerated upper part equipped with intermediate shelf and rear sliding doors and upper lighting. Frame with wheels. Automatic defrosting and an electric evaporation of defrost water.

Vitrine d'exposition composée par deux sections : une partie inférieure réfrigérée avec plan d'exposition en acier avec éclairage supérieur et une partie supérieure non-réfrigérée avec étagère intermédiaire et fermeture arrière coulissante avec éclairage supérieur. Châssis avec roulettes. Dégivrage automatique, écoulement de l'eau de dégivrage par évaporation électrique.



Vitrine bestehend aus zwei Sektionen: einem unteren gekühlten Selbstbedienungsteil mit Ausstellungslage aus Edelstahl mit oberer Beleuchtung, sowie ein oberer ungekühlter Teil ausgestattet mit Zwischenetage, Rückschiebescheiben und oberer Beleuchtung. Der Rahmen ist mit Rollen. Automatischem Abtauen und Ableitung des Abtauwassers durch elektrische Verdunstung.

Sovrasruttura disponibile nei colori: oro, argento, marrone scuro.
Glass frame available in following colours: gold, silver, dark brown.
Structure vitrage disponible dans les couleurs: or argent, marron foncé
Glassrahmen verfügbar in folgenden Farben: gold, silber, dunkelbraun



Spalle disponibili nei colori: verde chiaro metallizzato, marrone.
Side panels available in following colours: metal green, metal grey, brown
Joues latérales disponibles dans les couleurs: vert métallisé, gris métallisé, marron
Seitenteile verfügbar in folgenden Farben : metallic grün, grau metallisiert, braun

