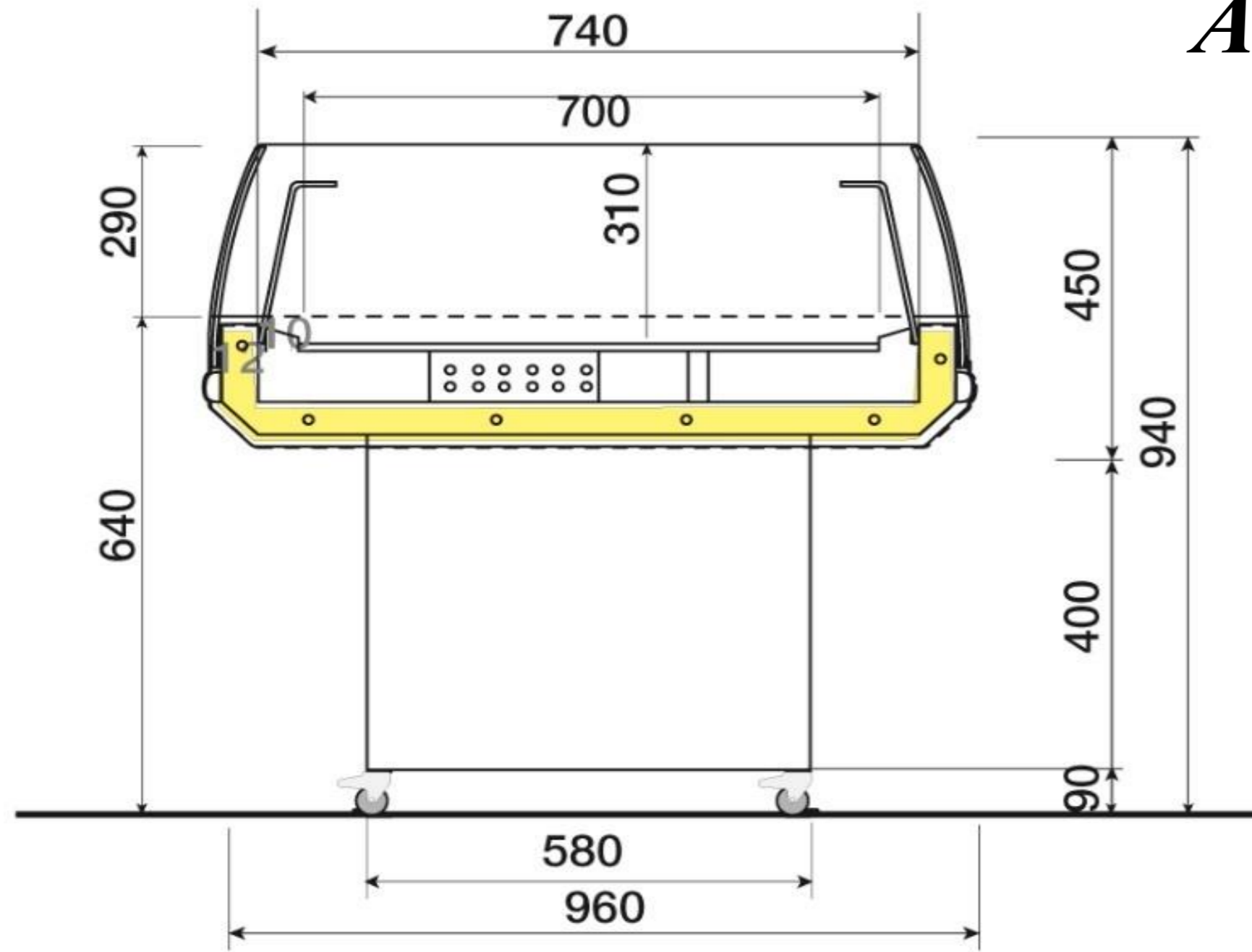


ARTEMIS



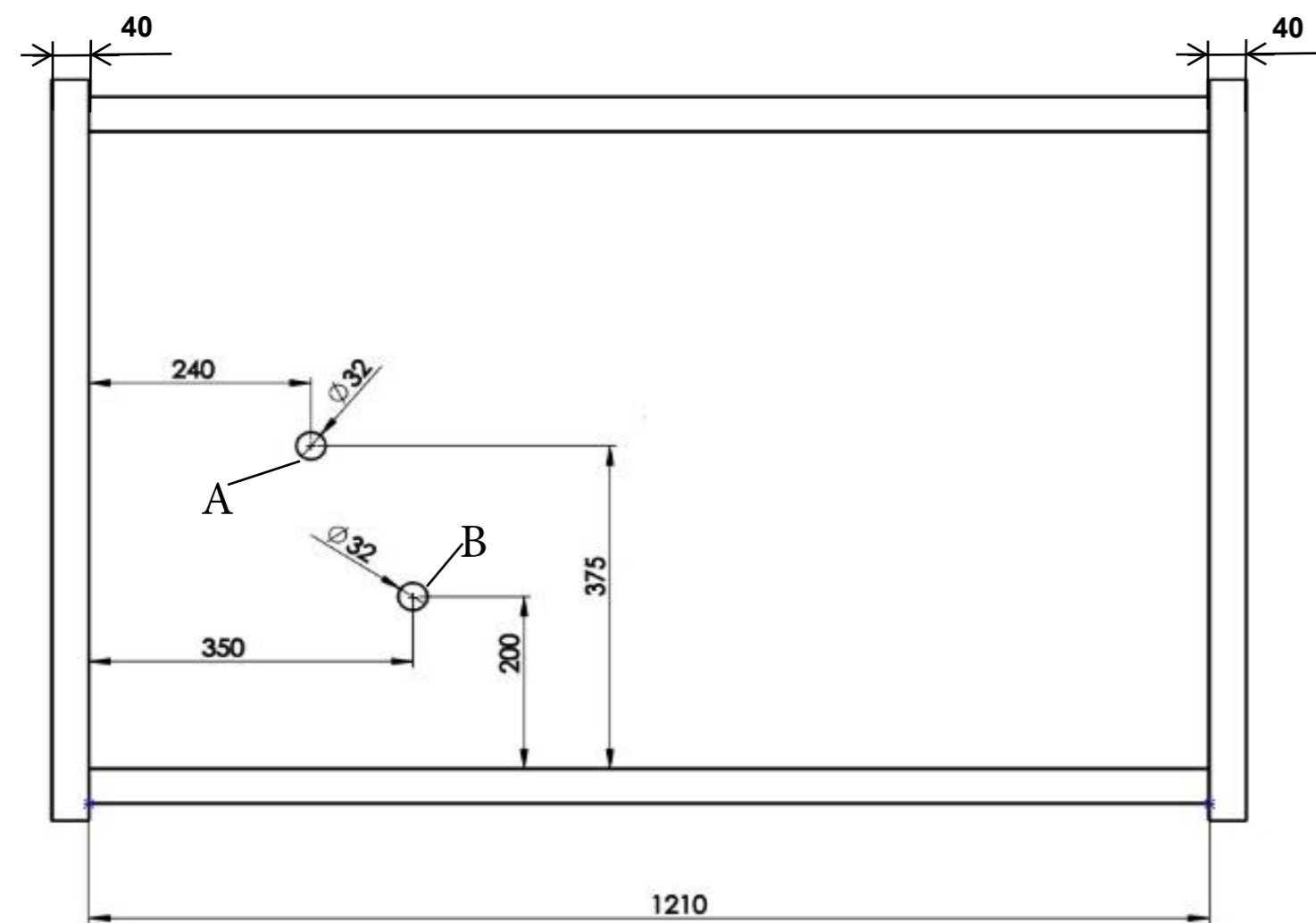
MODELLO	LUNG. LENGTH LAENGE LONGUEUR	MOTORE COMPRESSOR KOMPRESSOR COMPRESSEUR	ILLUMINAZIONE LIGHTING BELEUCHTUNG ILLUMINATION	CAPACITA' CELLA STORAGE CAPACITY ZELLENKAPAZITAET CAPACITE' RESERVE (Lt.)	QUANTITA' GAS GAS QUANTITY GAS MENGE QUANTITE' DE GAS (KG.)	TIPO DI GAS KIND OF GAS GAS-TYP TIPE DE GAZ	HP	Potenza frigorifera Refrigeration power Kalteleistung Puissance frigorifique Watt (-10°C)	Watt assorbiti Watt absorbed Nennleistungsaufnahme Watts absorbés	Assorbimento Ventilatori Fab absorption Luefteraufnahmen Absorption ventilateurs (W)	Watt vaschetta elettr. Electric pan Elektrische Wanne Bac électrique	Tubi senza gruppo Tubes without unit Roehre ohne Aggregat Tubes sans groupe (mm)	
	VENTILATO - UMLUFT - AIRY - VENTILE - VENTILADA											<i>S</i>	<i>D</i>
ARTEMIS	129	NEK6181GK	/	/	0,125	R290	1/3+	548	315	2 x 19	270	8	6
	150	NEK6210GK	/	/	0,130	R290	1/2	669	367	3 x 19	270	8	6

S= ASPIRAZIONE - SUCTION - ASPIRATION - SAUG
D= MANDATA - DISCHARGE - DECHARGE - DRUCK

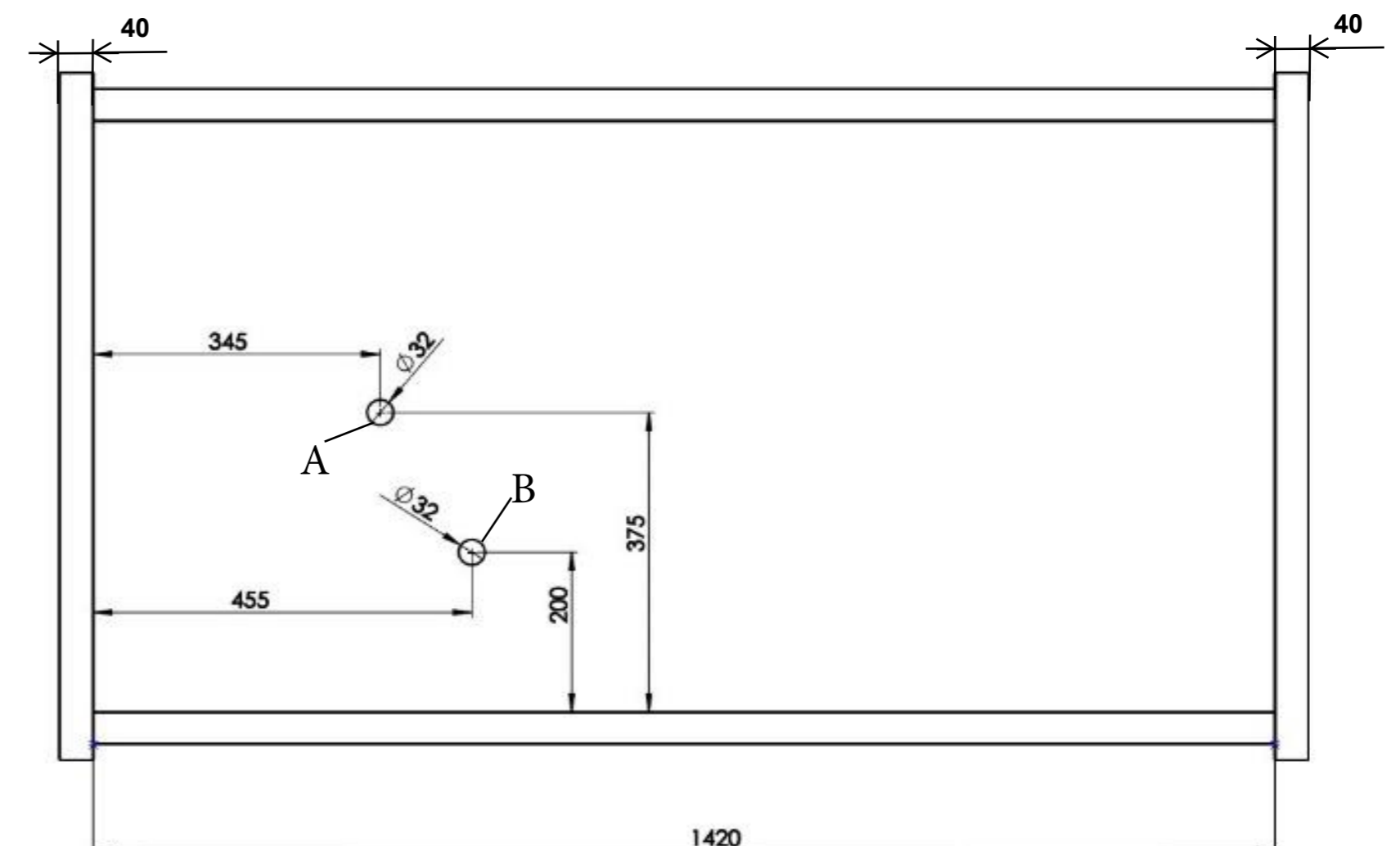
Modello: ARTEMIS	Revisione: 00
Codice: AR	Data: 03-12-2018

I dati tecnici possono essere soggetti a cambiamenti senza alcun obbligo di preavviso. We reserve the right to change technical features without notice. Technische aenderungen sind ohne voranzeige moeglich. Nous nous reservons le droit de varier sans preavis les details techniques.

ARTEMIS



CLIENTE-CUSTOMER-KUNDE-CLIENT



CLIENTE-CUSTOMER-KUNDE-CLIENT

A= SCARICO - OUTLET - ABLAUF - DECHARGE.

B= TUBI UNITA' - PIPES REFR. UNIT - ROEHREN KUEHLAGGREGAT - TUBES GROUPE REFR.

Modello: ARTEMIS

Revisione:
00

Codice: AR

Data:
03-12-2018

I dati tecnici possono essere soggetti a cambiamenti senza alcun obbligo di preavviso. We reserve the right to change technical features without notice. Technische aenderungen sind ohne voranzeige moeglich. Nous nous reservons le droit de varier sans preavis les details techniques.