

## Cappa Parete CUBICA con illuminazione ad incasso

*CUBIC wall hood with lamp in box*



<b>CODICE CODE</b>	<b>DAA0044</b>					
<b>MODELLO MODEL</b>	Linea <i>Line</i>	Modello <i>Model</i>	Profondità <i>Depth</i>	Lunghezza <i>Lenght</i>	Altezza <i>Height</i>	Peso <i>Weight</i>
	COMETA	KP	110 cm	160 cm	45 cm	46,5 Kg

<b>DESCRIZIONE PRODOTTO PRODUCT DESCRIPTION</b>	<ul style="list-style-type: none"> <li>- Costruzione monoblocco in acciaio inox 18/10 AISI 304 con finitura Scotch-Brite <i>Monoblock construction in 18/10 AISI 304 stainless steel with Scotch-Brite finish</i></li> <li>- Corpo assemblato per saldatura a punti <i>Built with weldings point</i></li> <li>- Canalina perimetrale e parti interne con pieghe antitaglio <i>Peripheral channel and internal edges turned over</i></li> <li>- Illuminazione incasso con lampada/e completa/e di protezione in policarbonato <i>Integrated heat resistant lamp/s with polycarbonate protection</i></li> <li>-</li> <li>-</li> <li>-</li> <li>- A richiesta cappa in acciaio inox 18/10 AISI 430 con finitura Scotch-Brite <i>On request, hood in 18/10 AISI 430 stainless steel with Scotch-Brite finish</i></li> </ul>					
---	---	--	--	--	--	--

### CORREDO / SUPPLIED

Filtro a labirinto in acciaio inox AISI 304 / <i>Filters stainless steel</i>	Nr	3	(dim 40x50 cm)	<i>codice / code</i>	FL 5
Kit staffaggio parete / <i>Wall bracket KIT</i>	Nr	1		<i>codice / code</i>	KIT A
Rubinetto scarico grassi / <i>Fat discharge TAP</i>	Nr	1		<i>codice / code</i>	RUBINETTO

### Componenti elettrici / Electrical components Volt 230/1/50

Lampada tubo NEON / <i>NEON tube lamp</i>	Nr	1	<i>codice / code</i>	PAL 20	(dim. L = 65 cm)	K	2000
--	----	---	----------------------	--------	------------------	---	------

### DATI TECNICI / TECHNICAL DATA

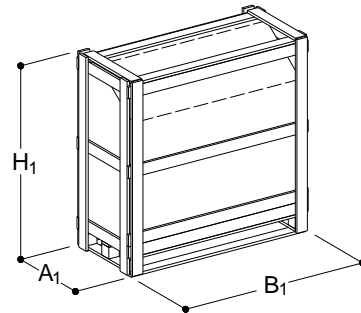
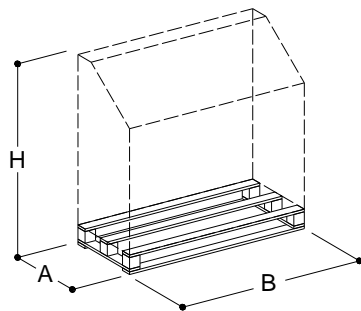
Portata / <i>Capacity</i>	m <sup>3</sup> /h	1.800	Pa	60
---------------------------	-------------------	-------	----	----

Pa = Perdita di carico / *Pressure drop*

# SCHEMA TECNICA PRODOTTO

## INGOMBRO IMBALLO / PACKAGING

Imballo con <b>pedana</b> / <i>Packing with platform</i>	A	45 cm	B	160 cm	H	110 cm	m <sup>3</sup>	0,79
Imballo con <b>gabbia</b> / <i>Packing with cage</i>	A1	55 cm	B1	170 cm	H1	127 cm	m <sup>3</sup>	1,19



## DIMENSIONI COSTRUTTIVE / CONSTRUCTION DIMENSIONS

P	110 cm	L	160 cm	C	30 cm	D	30 cm	E	34 cm
T	58,5 cm								

