



Bedienungs- und Wartungsanleitung Hochdruckreiniger / Kaltwasser HDW130 / HDW180



Bitte lesen Sie vor der Inbetriebnahme des Hochdruckreinigers die Betriebs- und Wartungsanleitung sorgfältig durch.

Inhaltsverzeichnis der Betriebsanleitung

Inhaltsverzeichnis	Seite 2
Symbol und Zeichenerklärung	Seite 2
Wasserlaufplan	Seite 3
Gerätezeichnung mit Teilebezeichnung	Seite 4 -8
Sicherheits- Gefahrenhinweise	Seite 9 -11
Funktionsbeschreibung/ Sicherheitseinrichtungen	Seite 12
Inbetriebnahme/Wasseranschluß/Hochdruckschlauch	Seite 13
Bedienung des Hochdruckreinigers	Seite 14
Wartungsplan alle Typen	Seite 15
Schaltpläne	Seite 16-19
Störung / Ursache / Abhilfe	Seite 20-21

Zeichenerklärung der verwendeten Symbole



Achtung, wichtiger Hinweis



Wasseranschluß



Hochdruckanschluß



Schaltstufe 1, Hochdruckpumpe "Ein"

**RFL

Richtlinien für Flüssigkeitsstrahler



Hochdruckstrahl nicht auf Tiere richten

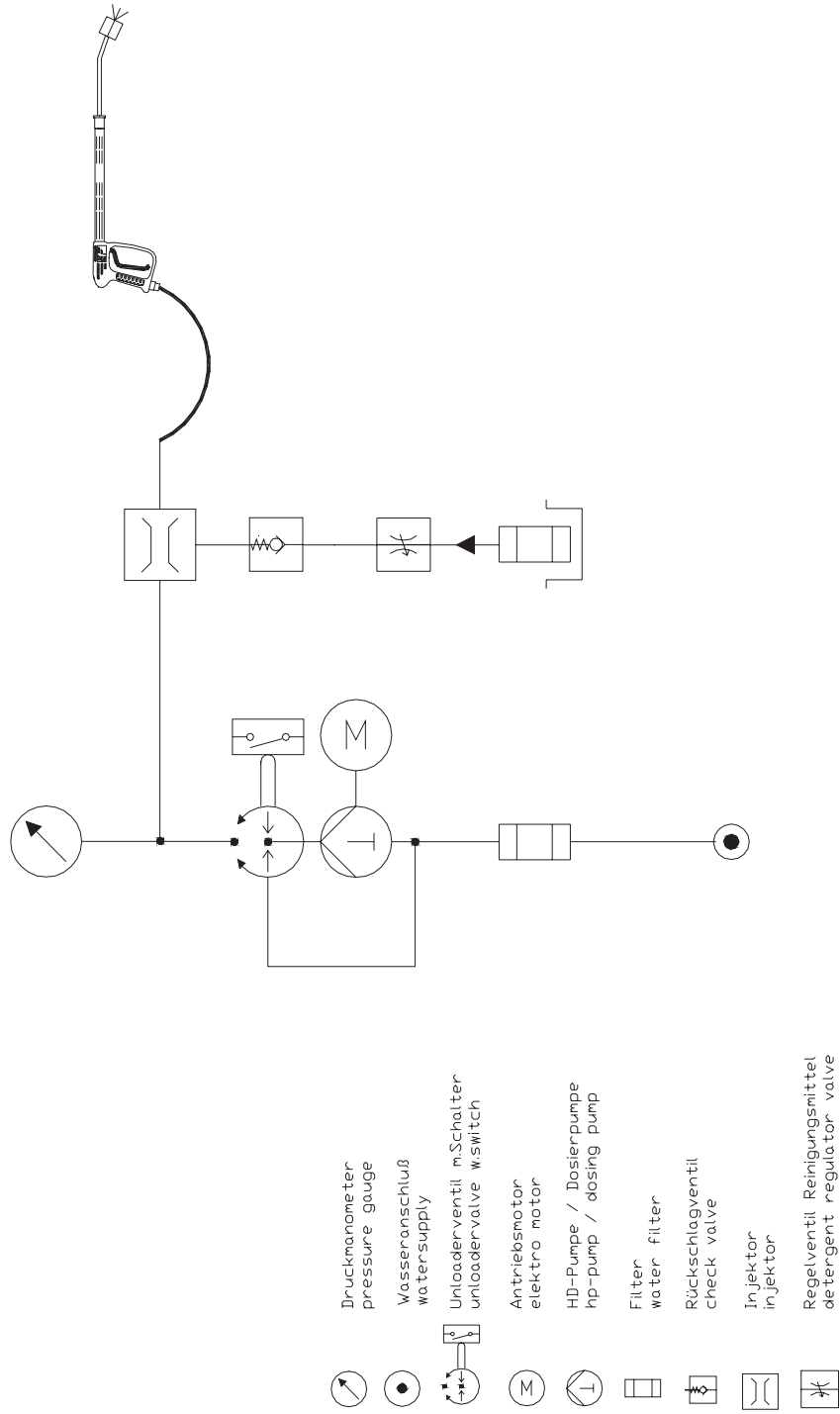


Hochdruckstrahl nicht auf Menschen richten

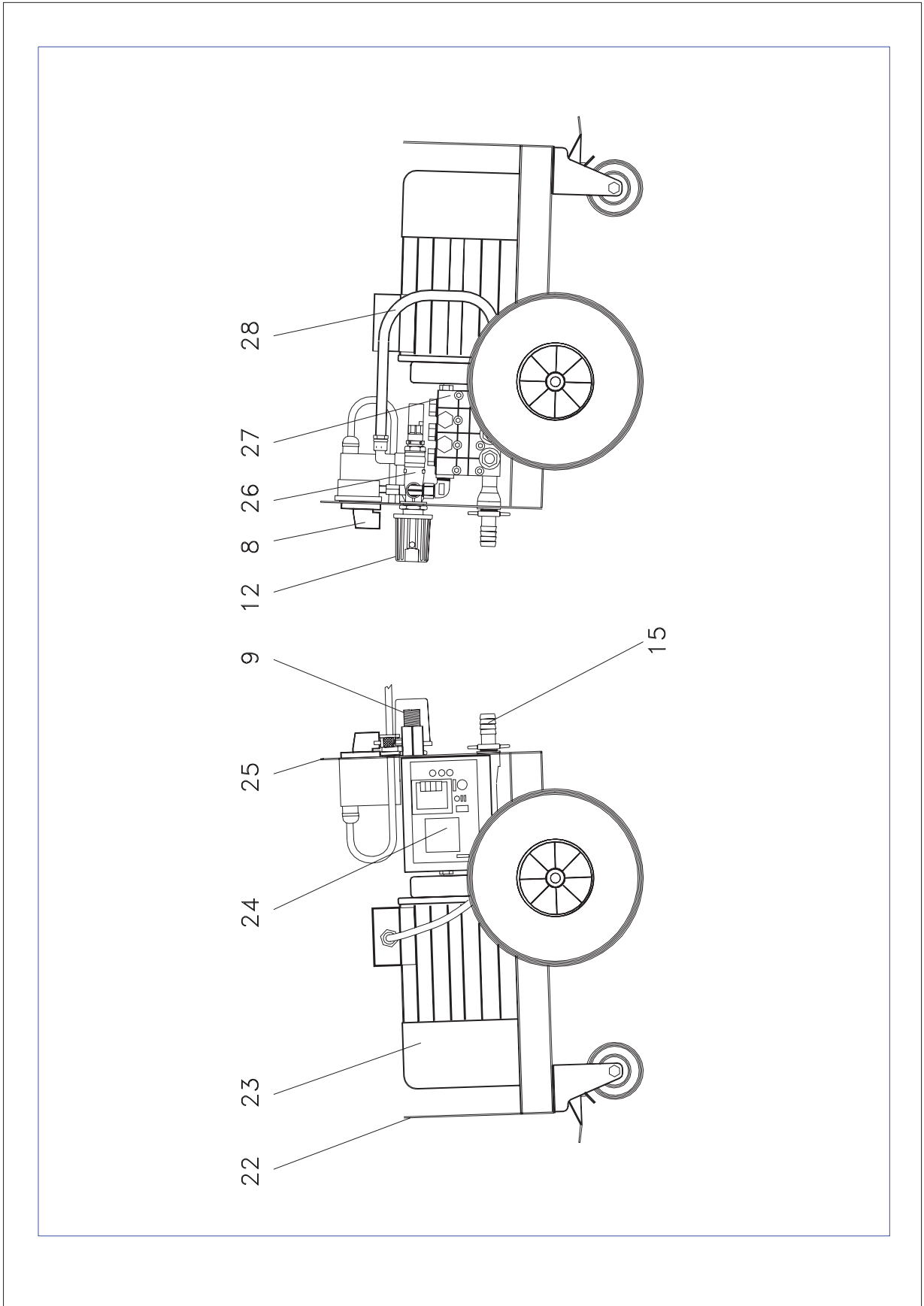


Hochdruckstrahl nicht auf spannungsführende Leitungen, elektrische oder elektronische Geräte oder den Hochdruckreiniger selbst richten

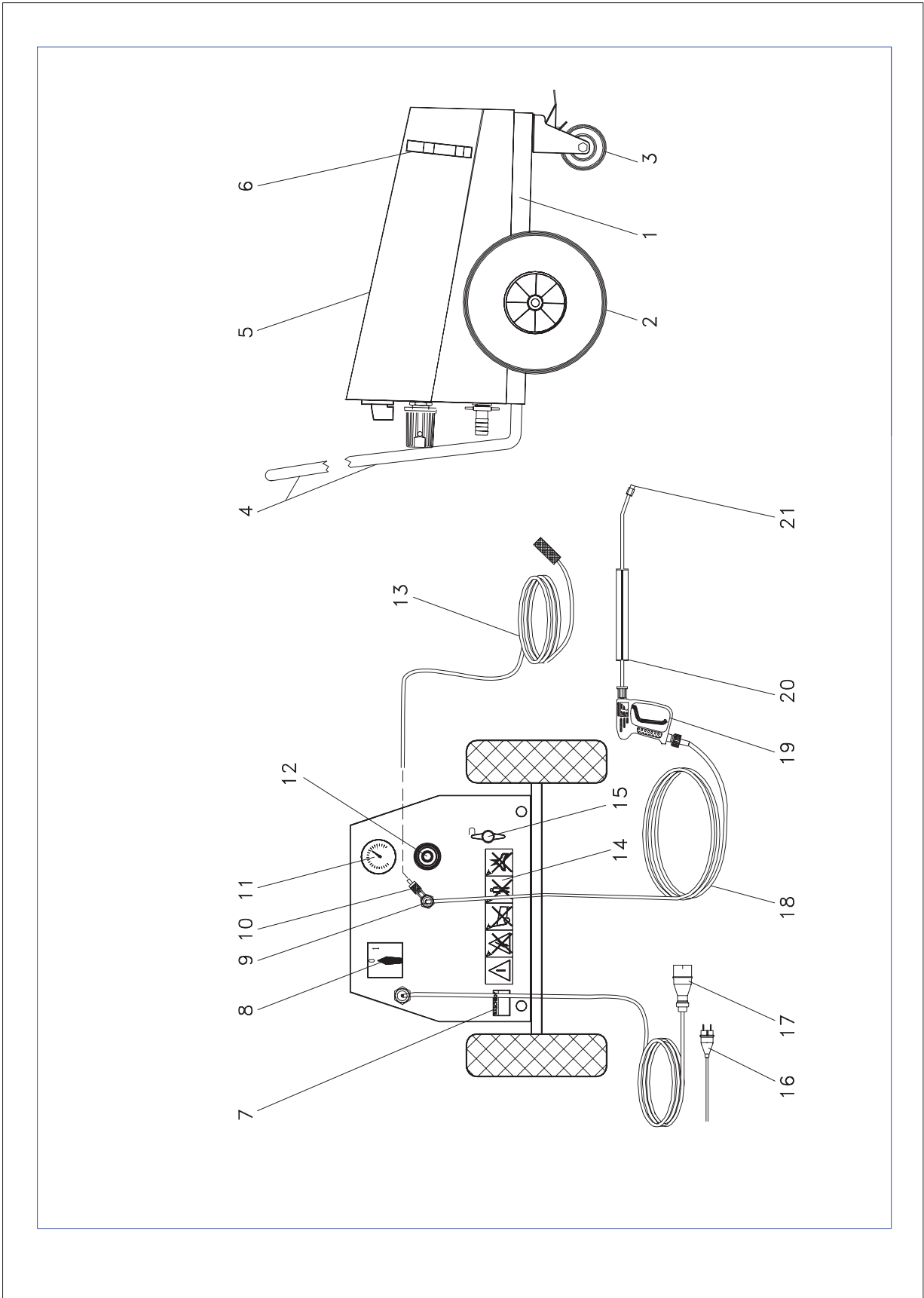
Wasserlaufplan Version mit Abschaltautomat
 Water flow diagram with automatic start stop system

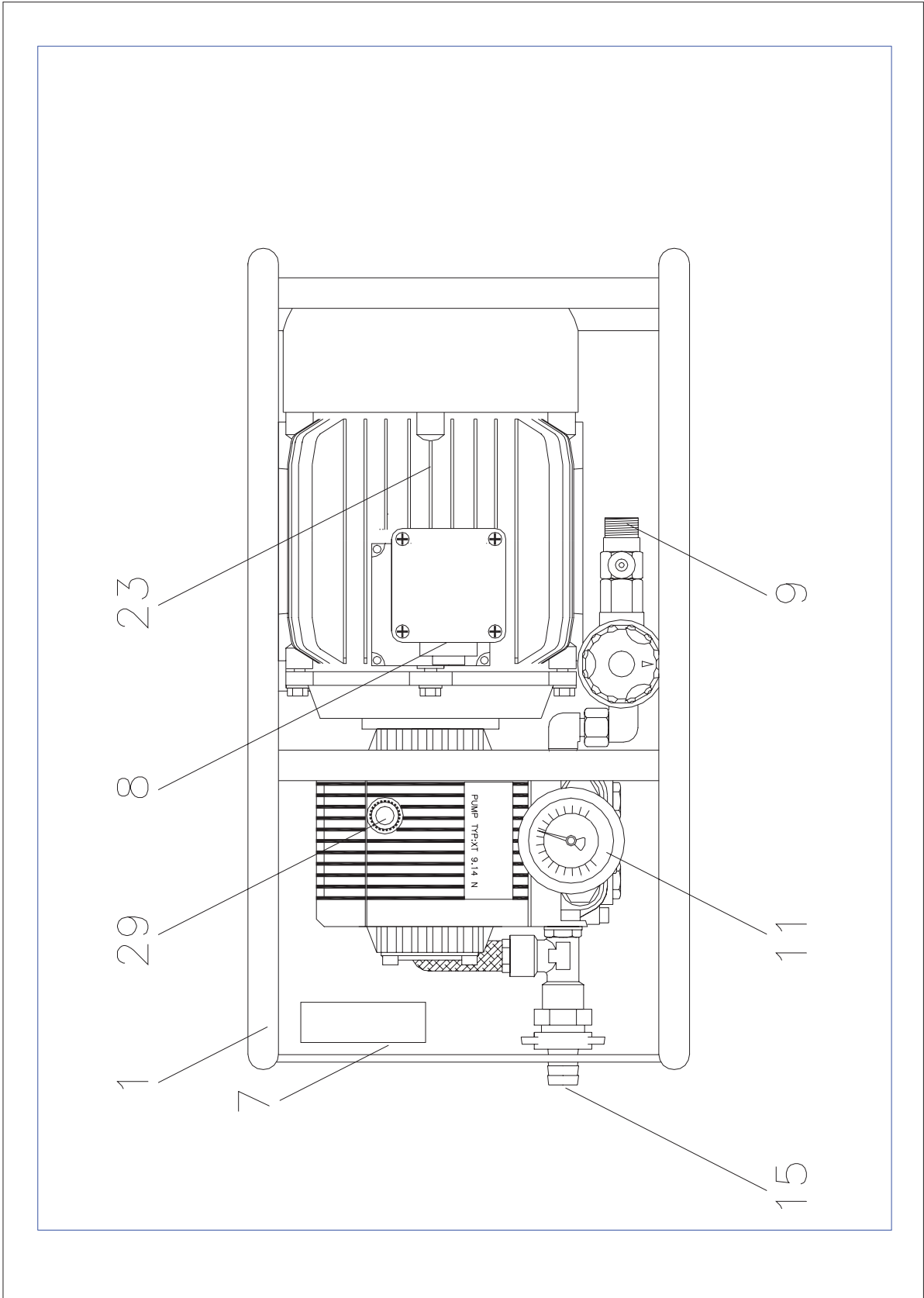


Reinigungssysteme
...die sauberste Lösung

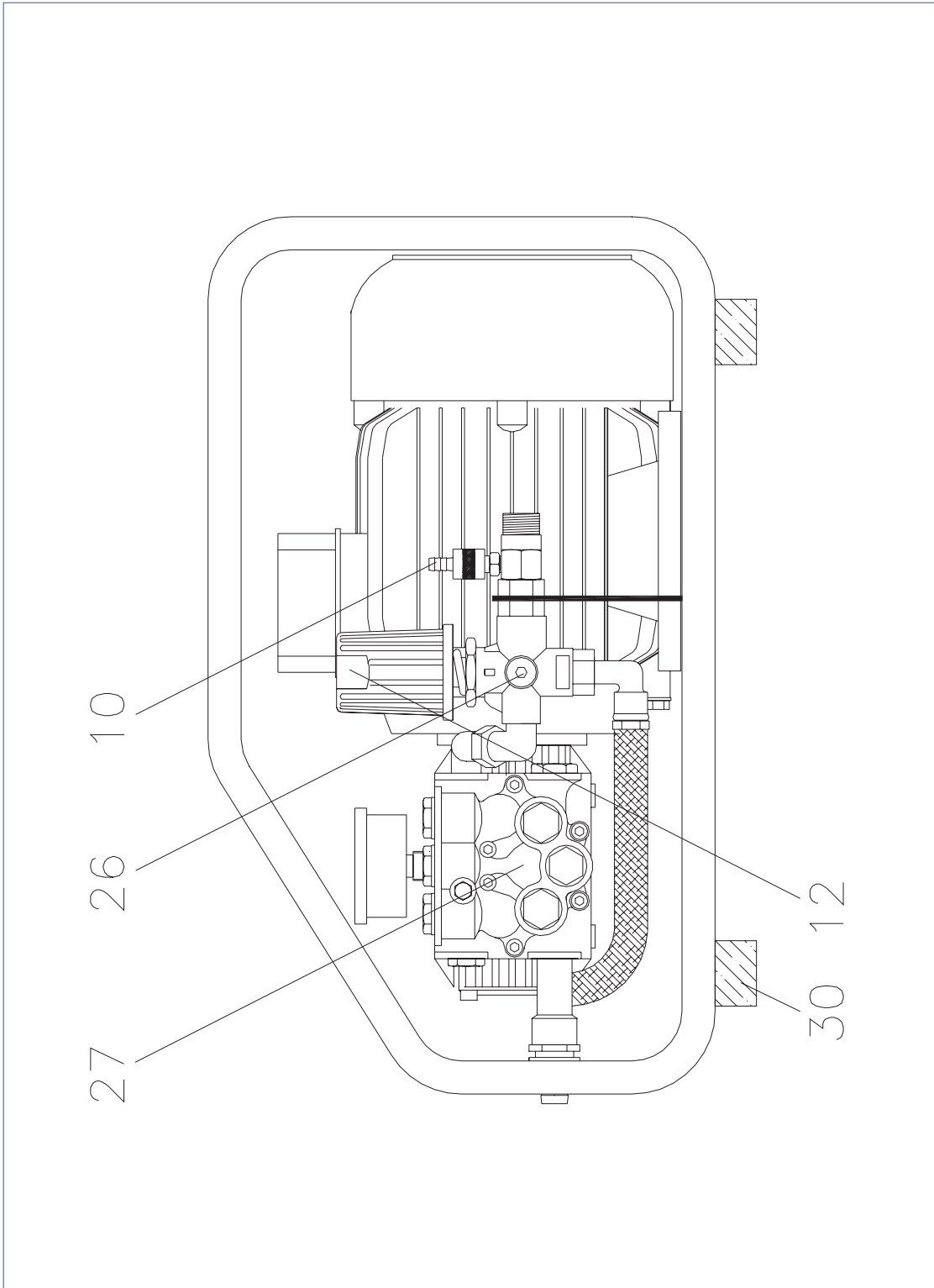


Reinigungssysteme
...die sauberste Lösung





Reinigungssysteme
...die sauberste Lösung



Teilebezeichnung
Description

1	Grundrahmen	frame
2	LaufRad luftbereift	running wheel air compressed
3	Lenkrolle mit Feststellbremse	steering roller with brake
4	Schiebebügel	sliding stirrup
5	Abdeckhaube Edelstahl	dust hood stainless steel
6	Strahlrohrhalter	jet pipe holder
7	Typenschild	numberplate
8	Geräteschalter Hochdruckpumpe ein - aus	switch high pressure pump on-off
9	Anschluß für Hochdruckschlauch M22	connection for high pressure hose
10	Mengenregulierung Reinigungsmittel mit Ansaugnippel für RM-Saugschlauch	Adjustment for detergent with suction nipple for suction hose
11	Druckmanometer	pressure gauge
12	Handrad für Verstellung des Arbeitsdruckes	adjusting wheel to adjust the working pressure
13	Reinigungsmittelsaugschlauch mit Filter	suction hose for detergent with filter
14	Warnsymbole Warnhinweise	warning symbols
15	Anschluß für Wasserzufuhrschlauch	connection for water supply hose
16	Zuleitungskabel für Gerätespannung 1~230 Volt 50Hz	power supply cable
17	Zuleitungskabel für Gerätespannung 3~400 Volt 50Hz	power supply cable
18	Hochdruckschlauch	high pressure hose
19	Hochdruckpistole CUP3000 kurz	high pressure hand gun
20	Hochdruckstrahlrohr mit Handschutz	high pressure jet pipe with protection for hands
21	Hochdruckdüse mit Regeldüse	adjustable high pressure nozzle
22	Rückwand Verkleidung	rear panel coating
23	Elektromotor	electric motor
24	Schaltkasten mit Steuerplatine (nur für Ausführung mit Abschaltautomatik)	control box with electronic (only for articles with automatic switch off)
25	Armaturenblech	Frontblech / front panel
26	Druckregelventil	pressure regulating valve
27	Hochdruckpumpe	high pressure pump
28	BY-Pass Schlauch	by-pass hose
29	Ölmeßstab	oil dip-stick
30	Gummielement	rubber element



Sicherheits- und Gefahrenhinweise für Hochdruckreiniger:

1.0 Allgemeine Hinweise, Unfallverhütungsvorschriften

Für den Geräteeinsatz sind die einschlägigen Unfallverhütungsvorschriften maßgebend. Grundsätzlich sind die "Richtlinien für Flüssigkeitsstrahler" des Hauptverbandes der Gewerblichen Berufsgenossenschaft, Fachausschuß Chemie zu beachten.

**Anzuwenden sind die: Richtlinien für Flüssigkeitsstrahler, ZH1/406,
Arbeiten mit Flüssigkeitsstrahlern (VBG 87
Durchführungsanweisung)
Unfallverhütungsvorschrift Arbeiten mit
Flüssigkeitsstrahlern VBG 87
Abschnitt "a" des Anhanges zu VBG 1. 35-47
Schutz gegen gefährliche chemische Stoffe.**

Bezug über den Carl Heymanns-Verlag KG, Luxemburger Straße 449, 50939 Köln

Die RFL schreiben vor, daß Hochdruckreinigungsgeräte bei Bedarf, jedoch mindestens alle 12 Monate durch Sachkundige (Personen, die auf Grund ihrer Ausbildung und Erfahrung ausreichende Kenntnisse über einschlägige Vorschriften besitzen, so daß sie den arbeitssicheren Zustand eines Gerätes beurteilen können) auf Betriebssicherheit hin überprüft werden.

Die Ergebnisse der Prüfung sind schriftlich festzuhalten.

Der Gerätehalter hat dafür zu sorgen, daß beim Betreiben des Gerätes die Unfallverhütungsvorschriften sowie die Vorschriften und Richtlinien für Flüssigkeitsstrahler beachtet und eingehalten werden.

Elektrischer Anschluß und Sicherheitsmaßnahmen beim Umgang mit elektrischer Energie:

- * Der elektrische Anschluß des Hochdruckreinigers muß von einem qualifizierten Fachmann ausgeführt werden und IEC 364 entsprechen.
- * Bauseits ist in den elektrischen Anschluß zu dieser Maschine entweder ein Fehlerstromschutzschalter, der die Netzspannung unterbricht, einzubauen, wenn der Fehlerstrom während 30ms 30mA übersteigt, oder ein Erdungsprüfer aufzunehmen.
- * Arbeiten an der elektrischen Einrichtung der Maschine dürfen nur von einem qualifizierten Fachmann vorgenommen werden.
Die angegebene Spannung auf dem Typenschild muß mit der Spannung der Stromquelle übereinstimmen.
- * Die Stromzuleitung muß mit 16 A abgesichert sein.
Eine höhere Absicherung ist nicht zulässig.
- * Elektroanschluß und Netzabsicherung nur durch einen Fachmann installieren lassen.
Das Gerät darf nur an eine nach VDE und EVU vorschriftsmäßig installierte Steckdose angeschlossen werden.
- * Das Gerät nur an ordnungsgemäße Stromquellen anschließen.
Vor Gebrauch Stecker und Zuleitungskabel auf Beschädigung überprüfen.
Kein beschädigtes Kabel anschließen.*
- * Bei einem Austausch oder Erneuern des Zuleitungskabels darf nur das original Zuleitungskabel des Herstellers verwendet werden, Bestellnummer siehe Ersatzteilliste.
- * Elektroanschlüsse müssen sauber, sowie trocken sein und dürfen nicht auf dem Boden liegen.
Stecker nicht mit nassen Händen anfassen.
- * Wenn eine Verlängerungsleitung verwendet wird, müssen Stecker und Kupplung von einer wasserdichten Bauart sein.
- * Ungeeignete Verlängerungsleitungen können gefährlich sein.
Kabelquerschnitt für Verlängerungskabel mindestens 2,5 mm²



Gefahrenhinweis:

Dieses Gerät wurde für die Verwendung von Reinigungsmitteln entwickelt, die vom Hersteller geliefert oder empfohlen werden.

Die Verwendung von anderen Reinigungsmitteln oder Chemikalien kann die Sicherheit des Gerätes beeinträchtigen.

Verwenden Sie nur zugelassene Reinigungsmittel, die biologisch abbaubar sind, sowie die Umwelt nicht belasten. Verlangen Sie ein DIN-Sicherheits-Datenblatt für Ihr Reinigungsmittel, bewahren Sie das Sicherheitsdatenblatt bei Ihren Unterlagen für den Hochdruckreiniger auf.

Verwenden Sie keine Säuren, Laugen, Lösungsmittel, Benzin, Heizöl, Diesel oder sonstige wassergefährdenden Stoffe als Reinigungsmittel oder Zusatz zur Reinigung.

Bei der Reinigung sowie der Verwendung von Reinigungsmitteln entsprechende Schutzausrüstung tragen (Schutzbrille, Schutzanzug, Schutzhandschuhe, Stiefel usw).

Beachten Sie Abschnitt "a" des Anhangs zu VBG 1 35-47 Schutz gegen gefährliche chemische Stoffe.

Der Hochdruckwasserstrahl kann bei unsachgemäßem Gebrauch sehr gefährlich sein. Der Hochdruckreiniger darf nicht betrieben werden, wenn sich andere Personen auf der Arbeitsfläche befinden.

Den Wasserstrahl nicht auf Personen oder Tiere richten.

(Gefahr von Verletzungen durch Druck und Verbrühungen, sowie von Schleimhautreizungen und Verätzungen durch Chemikalien).

Der Wasserstrahl darf nicht auf spannungsführende Leitungen, sowie elektrische / elektronische Geräte oder auf den Hochdruckreiniger selbst gerichtet werden.

Der Hochdruckstrahl darf nicht auf sich selbst oder auf andere gerichtet werden, um z.B. Kleidung oder Schuhwerk zu reinigen.

Hochdruckreiniger dürfen nicht von Kindern oder nicht unterwiesenen Personen betrieben werden.

Lärmentwicklung / Lärmemission

Durch das Betreiben des Hochdruckreinigers entstehen Geräusche und Lärm.

Der Lärm wurde durch eine Geräuschpegelmessung nach dem Hüllflächenverfahren gemessen und liegt für die Gerätetypen der Baureihe Waschboy zwischen 74 dB (A) - 78 dB (A).

Für Hochdruckdüsen sowie Zubehör das im Standardlieferumfang geliefert wird, ist die Vibration am Handgriff der Hochdruckpistole unter $2,5 \text{ m / s}^2$.



Achtung:

Bevor Wartungsarbeiten am Hochdruckreiniger durchgeführt werden, ist dieser vom elektrischen Netz durch Herausziehen des Netzsteckers zu trennen.

Widmen Sie den Hochdruckschläuchen besondere Aufmerksamkeit.
Verwenden Sie nur original Hochdruckschläuche vom Gerätehersteller.
Jeder Hochdruckschlauch muß den Sicherheitsvorschriften entsprechen und mit dem zulässigen Betriebsdruck, dem Herstelldatum und dem Hersteller gekennzeichnet sein.
Hochdruckschläuche, Armaturen und Kupplungen sind wichtig für die Gerätesicherheit.
Ungeeignete oder reparierte Hochdruckschläuche sind sehr gefährlich.
Geplatzte oder undichte Hochdruckschläuche können zu schwersten Verletzungen, insbesondere zu Verbrühungen, durch unter hohem Druck stehendem heißem Wasser führen.

Das Gerät darf nicht in Betrieb genommen werden, wenn ein Zuleitungskabel, elektrische Bauteile oder andere wichtige Teile des Gerätes, z.B. Sicherheitselemente, Hochdruckschläuche, Spritzpistolen, usw. beschädigt sind. Gerät nicht abspritzen oder überfluten.
Den Hochdruckreiniger wenn es regnet nicht im Freien verwenden.

Reparaturen an dem Hochdruckreiniger dürfen nur von der Firma GGM Gastro oder einer von ihr ermächtigten Person durchgeführt werden.
Es dürfen zur Reparatur oder als Ersatz nur Originalteile von GGM Gastro International nach Ersatzteilliste oder von uns freigegebene Ersatzteile verwendet werden.



Das Betreiben des Hochdruckreinigers, in explosionsgefährdeten Zonen ist verboten.
Der Hochdruckreiniger muß während des Betriebes beaufsichtigt werden.

Gefahrenanalyse: Vom Hochdruckreiniger ausgehende Gefahren:

- * **Verletzungen durch Quetschungen, Verbrühungen, Schürfungen, Verbrennungen.**
- * **Verätzungen durch Chemikalien.**
- * **Starker Rückstoß beim Öffnen der Hochdruckpistole.**
- * **Verletzung durch Hochdruckwasserstrahl, oder herumschleudernde Teile/Partikel**
- * **Gefahren durch elektrischen Schlag / Kurzschlüsse und andere elektrische Gefahren.**
- * **Verletzungen durch unsachgemäße Bedienung, bzw. Bedienung durch nicht unterwiesene Personen.**
- * **Rutschgefahr durch Reinigungsmittel und Wasser auf der Arbeitsfläche.**
- * **Rutschgefahr durch Eis auf der Arbeitsfläche bei Temperaturen um oder unter 0°C**

Beschreibung und Funktion der Sicherheitseinrichtungen

1. Druckregelventil Standardversion HDW alle Typen

2. Druckregelventil mit Schalter: (Sonderzubehör nur für Ausführung Abschaltautomatik)

Zu 1. Das Druckregelventil begrenzt den Betriebsdruck.

Der gewünschte Betriebsdruck kann hiermit stufenlos eingestellt werden.

Wird der zulässige max. Betriebsdruck überschritten oder ist die Spritzpistole geschlossen, so leitet das Druckregelventil das Wasser durch seinen By-Pass Anschluß drucklos zur Hochdruckpumpe zurück.

Zu 2. Bei Geräten mit Abschaltautomatik wird die Pumpe beim Öffnen des Druckschalters nach ca. 30 Sekunden abgeschaltet.

Sinkt der Betriebsdruck auf unter 10 bar ab, so schaltet die Pumpe sofort wieder ein.

Beseitigen sie Undichtheiten im Drucksystem oder an der Spritzeinrichtung unverzüglich.

Undichtheiten führen zu dauerndem Einschalten des Antriebsmotors und des Druckreglers, dadurch wird der Hochdruckreiniger beschädigt.

Anwendung und Gerätebeschreibung:

Der Hochdruckreiniger HDW ist ein vollverkleidetes fahrbares Kaltwasser-Hochdruckreinigungsgerät / Gerät im Rohrahmen.

Das Gerät ist geeignet, mittels seines frei austretenden Hochdruck-Wasserstrahls, Schmutz von Oberflächen zu entfernen.

Insbesondere wird der Hochdruckreiniger zum Reinigen von Maschinen, Fassaden, Ställen, Fußböden, sowie zur Reinigung von Fahrzeugen, wie PKW's und Lastkraftwagen, verwendet.


Der Arbeitsdruck wird durch eine Triplexpumpe mit 3 Keramikplungern erzeugt.

Auf der Hochdruckseite der Pumpe befindet sich ein Druckregelventil.

Beim Schließen der Pistole schaltet das Druckregelventil auf BY-Pass um,

das Wasser wird vom Druckregelventil drucklos der Hochdruckpumpe zurückgeführt, dabei laufen Motor und Pumpe ohne Belastung.

Bei Arbeitsunterbrechungen oder Pausen von mehr als 3 Minuten sollte der Hochdruckreiniger ganz ausgeschaltet werden.

 **Achtung:**

Hochdruckreiniger ohne Abschaltautomatik sind sofort nach dem Arbeitsende abzuschalten.

Anwendungshinweise zum Arbeiten mit dem Hochdruckreiniger:

Zum Transport des Hochdruckreinigers auf Fahrzeugen oder Flurförderfahrzeugen ist der Hochdruckreiniger auf einer geeigneten Transportpalette zu befestigen.

Dazu Hochdruckreiniger mit 2 geeigneten Spanngurten auf der Transportpalette sichern.

Die maximale Umgebungstemperatur beim Betreiben des Hochdruckreinigers darf minimal + 2°C und maximal + 40°C betragen.

 **!! Vermeiden Sie beim Arbeiten direkte Sonneneinstrahlung auf den Hochdruckreiniger !!**

Die Wahl des Arbeitsdruckes hängt von der Reinigungsaufgabe ab.

Bei harten und verkrusteten Verschmutzungen ist mit höchstmöglichem Druck zu reinigen.

Der Betriebsdruck ist abhängig von der Spritzdüsengröße und der Einstellung des Druckregelventils, der Betriebsdruck ist nach oben durch das Druckregelventil begrenzt.

Die Strahlform der Spritzdüse ist neben Arbeitsdruck und Arbeitsabstand vom Reinigungsobjekt entscheidend für den Reinigungseffekt.

Eine rotierende Rundstrahldüse (Dreckfräser) hat die höchste mechanische Wirkung und ist

z.B. bei der Stallreinigung oder bei allen stark verschmutzten Flächen angebracht.

Im Normalfall wird mit einer 25 Grad Düse gearbeitet.

Bei großflächigen Reinigungsobjekten wie z.B. Fußböden kann eine 40 Grad Düse verwendet werden.



Inbetriebnahme

- Hochdruckreiniger auf ebener Fläche abstellen, den Hochdruckreiniger gegen unbeabsichtigtes Wegrollen sichern
- Edelstahl- Abdeckhaube öffnen.
- Ölstand der Hochdruckpumpe kontrollieren, gegebenfalls Öl nach Spezifikation der technischen Daten nachfüllen.
- Ölstand darf maximal auf der oberen Markierung des Ölmeßstabes oder in der Mitte des Schauglases sein.
- Pumpe nicht mit Öl überfüllen (Beschädigung der Getriebedichtungen der Hochdruckpumpe)



Wasseranschluß:

Der Wasseranschluß ist nach DIN 1988 Teil 4 auszuführen.

Bei direktem Anschluß an die Wasserversorgung ist ein Schwimmerbehälter oder Rohrtrenner zwischen der Wasserversorgung und dem Hochdruckreiniger zwischenschalten. Die Vorschriften des zuständigen Wasserwerkes sind zu beachten.

Wasserzulaufschlauch am Hochdruckreiniger anschließen.

Wasserhahn langsam öffnen. Wasserzulaufdruck darf minimal 3,0 max. 4,0 bar betragen.

Bei einem höherem Wasserzulaufdruck muß ein Druckminderventil (siehe Zubehörliste) vorgeschaltet werden.

Wird der Hochdruckreiniger im Saugbetrieb eingesetzt, Saugschlauch mit feststellbarer Kupplung und einem Fußfilter verwenden.

Bei Bedarf halten Sie bitte Rücksprache mit unserer Technik.

Nur Wasser aus der öffentlichen Trinkwasserversorgung verwenden, Brunnenwasser, oder voll enthärtetes zu weiches Wasser, oder entmineralisiertes Wasser, Wasser aus Seen oder Flüssen, sowie sonstige Flüssigkeiten können zur Beschädigung an allen wasserführenden Bauteilen führen.

Bei Verwendung von anderem Wasser als Trinkwasser **erlischt** die **GARANTIE**, bitte beachten Sie auch, dass Trinkwasser mit geringer Wasserhärte, wasserführende Bauteile beschädigen kann. Halten Sie bitte im Bedarfsfall Rücksprache mit unseren Technikern.



Anschluß Hochdruckschlauch:

Schrauben Sie ein Ende des Hochdruckschlauches an den Druckausgangsnippel des Gerätes. Das andere Ende des Hochdruckschlauches wird mit der Spritzpistole verschraubt.



Achtung: Nur Spritzdüsen und Düsenzubehör verwenden mit der Düsengröße die auf dem Typenschild bzw. auf dem Datenblatt angegeben ist.

Elektrischer Anschluß:

Gerätestecker in Steckdose einstecken, zulässige Absicherungen:

1~ 230V 50Hz. max. 16A

3~ 400V 50Hz. max. 16A

Frostschutz


Frost zerstört den nicht vollständig vom Wasser entleerten Hochdruckreiniger.

Achten Sie bitte darauf das alle Komponenten wie Hochdruckpumpe, Hochdruckschläuche, Hochdruckpistolen, bzw. alle wasserführenden Bauteile vollständig vom Wasser entleert werden.

Der beste Frostschutz ist, das Gerät mit Zubehör in einem frostgeschützten Raum zu betreiben / lagern.

Bedienung des Hochdruckreinigers:

Inbetriebnahme / Erstinbetriebnahme

Spritzpistole ohne Strahlrohr betätigen,
Geräteschalter auf Schaltstellung 1  schalten.

Die Pumpe fördert zunächst die Luft aus dem Drucksystem, nach kurzer Zeit tritt Wasser aus der Spritzpistole aus.

Die Spritzpistole solange geöffnet halten, bis ein gleichmäßiger Wasserstrahl austritt.

Spritzpistole nun schließen und Gerät ausschalten.

Schrauben Sie nun das Strahlrohr mit der Düse auf die Spritzpistole.

Der Hochdruckreiniger ist nun betriebsbereit.



Vorsicht:

Durch den austretenden Wasserstrahl an der Hochdruckdüse wirkt eine hohe Rückstoßkraft auf den Bediener, deshalb Strahlrohr und Spritzpistole immer mit beiden Händen gut festhalten.

Die Rückstoßkräfte sind in der Tabelle "Technische Daten" aufgeführt.

(siehe Seite 3 und 4 in dieser Bedienungsanleitung.)

Tips und Arbeitshinweise zur Reinigung mit dem Hochdruckreiniger:

Reinigen Sie je nach Spritzdüsentyp, gleichmäßig mit einem Düsenabstand von ca. 10-15 cm.

Bei empfindlichen Flächen oder beim Reinigen mit rotierenden Düsen mit einem größeren Abstand.

Reinigen Sie am Anfang oder wenn Sie keine Erfahrungswerte haben lieber mit einem größeren Abstand von der zu reinigenden Fläche damit sie keine Beschädigungen verursachen.

Vermeiden Sie unnötiges Öffnen und Schließen der Hochdruckpistole, reinigen Sie gleichmäßig durch.

Beim Reinigen von Hohlräumen kann der Hochdruckstrahl umgelenkt werden und kann sie am Körper treffen.

Mit dem Hochdruckstrahl nicht auf kleine, leichte oder lose Teile strahlen die auf dem Boden liegen.

Kleine- oder leichte Teile vor der Reinigung ausreichend befestigen damit sie nicht durch den Hochdruckwasserstrahl weggeschleudert werden.

Reinigungsmitteldosierung über Hochdruckinjektor

Wird die Zudosierung von Reinigungsmittel gewünscht, dann ist die Druckverstelldüse am Ende des Strahlrohres durch links drehen vollständig zu öffnen.

Durch das Absenken des Arbeitsdruckes, saugt der Hochdruckinjektor Reinigungsmittel an.

Die Menge des anzusaugenden Reinigungsmittels kann an der Rändelschraube des Sauganschlußnippels eingestellt werden.

Durch links drehen der Rändelschraube wird mehr angesaugt, durch rechts drehen wird die Ansaugmenge des Reinigungsmittels geringer.

Das Reinigungsmittel wird nur bei geöffneter Druckverstelldüse im Niederdruckbetrieb zudosiert.

Nachdem das Reinigungsmittel aufgebracht ist, reinigen Sie immer von unten beginnend nach oben.

Arbeitsunterbrechung und Abschalten des Hochdruckreinigers

Hochdruckpistole schließen.

Hochdruckreiniger am Geräteschalter ausschalten. (Schalterstellung >O<)

Hochdruckpistole öffnen, damit verbleibender Restdruck entweicht.

Hochdruckpistole schließen.

Wasserzufuhr abstellen.



Achtung: Generell, bevor die Hochdruckpistole aus der Hand gelegt wird, den Sicherungshebel herausklappen, damit die Hochdruckpistole gegen unbeabsichtigtes Öffnen gesichert ist. (Kindersicherung)

Pflege und Wartung

Pflege und Wartung gehören zu den Pflichten des Betreibers.

Pflege und Wartung müssen sorgfältig durchgeführt werden, um die Betriebssicherheit und Leistungsfähigkeit des Gerätes zu erhalten.

Wartungsplan HDW alle Typen

Tägliche Wartung - Überprüfung

- folgende für die Betriebssicherheit wichtigen Hauptteile wie:
- Hochdruckpumpe
- Druckmanometer
- Hochdruckschläuche
- Hochdruckpistole
- Strahlrohr
- Hochdruckdüsen und Düsenzubehör auf Dichtheit, Funktion und Beschädigung prüfen
- Zuleitungskabel und elektrische Steckvorrichtung auf Beschädigung prüfen
- Funktion von Druckschalter bzw. Druckregelventil auf volle Schaltfunktion prüfen

Wöchentliche Wartung - Überprüfung

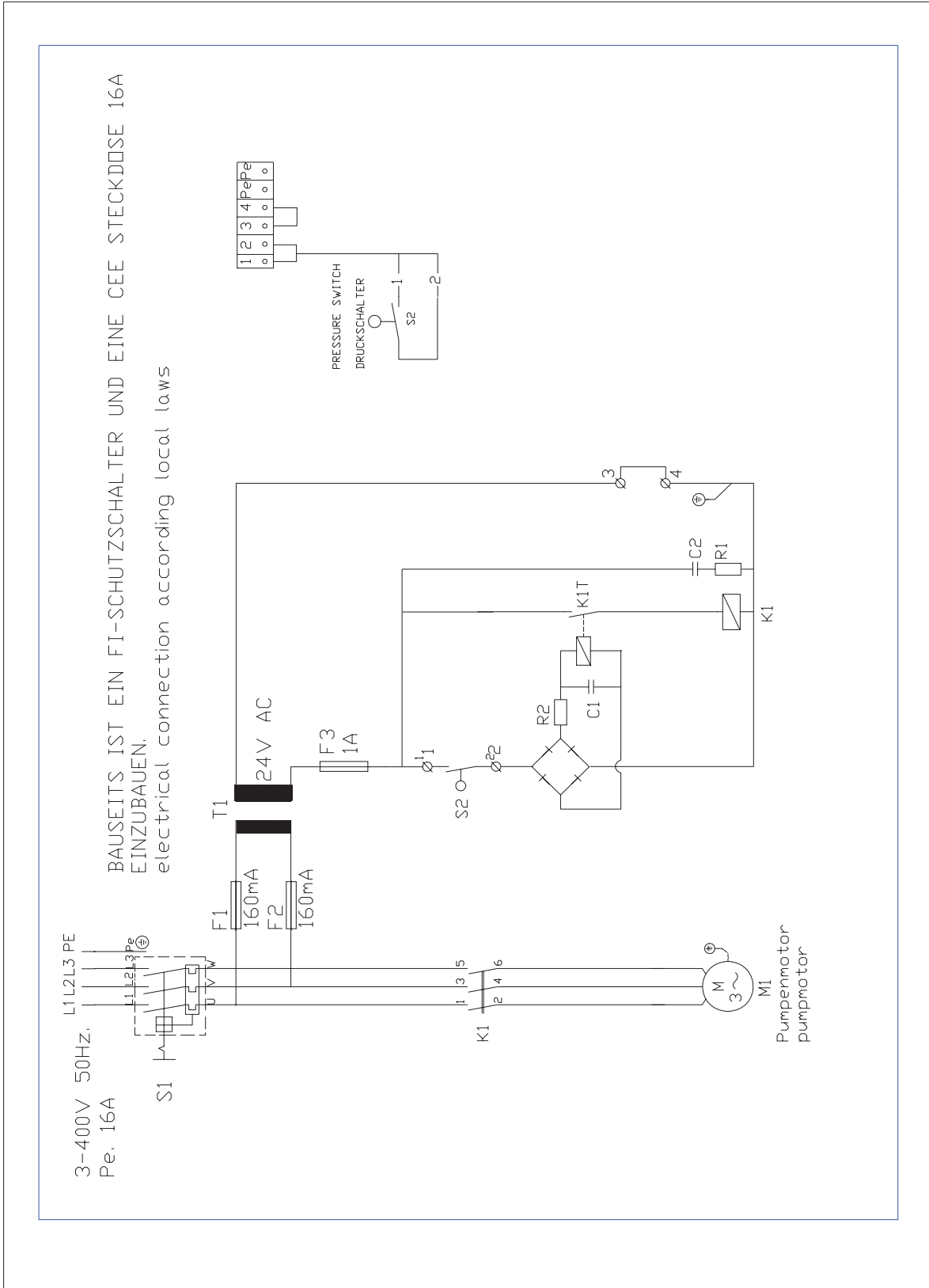
- Erster Ölwechsel der Hochdruckpumpe nach 25 Betriebsstd. dann alle 200 Betriebsstunden.
Bei Gerätetypen die mit Heißwasser betrieben werden muß ein Ölwechsel alle 100 Betriebsstunden, spätestens jedoch nach 6 Monaten erfolgen.
- Füllstand, Pumpenöl der Hochdruckpumpe kontrollieren
- Ölqualität, Pumpenöl Hochdruckpumpe überprüfen (das Öl darf nicht milchig oder weiß sein)
- Hochdruckpumpe auf Dichtheit kontrollieren

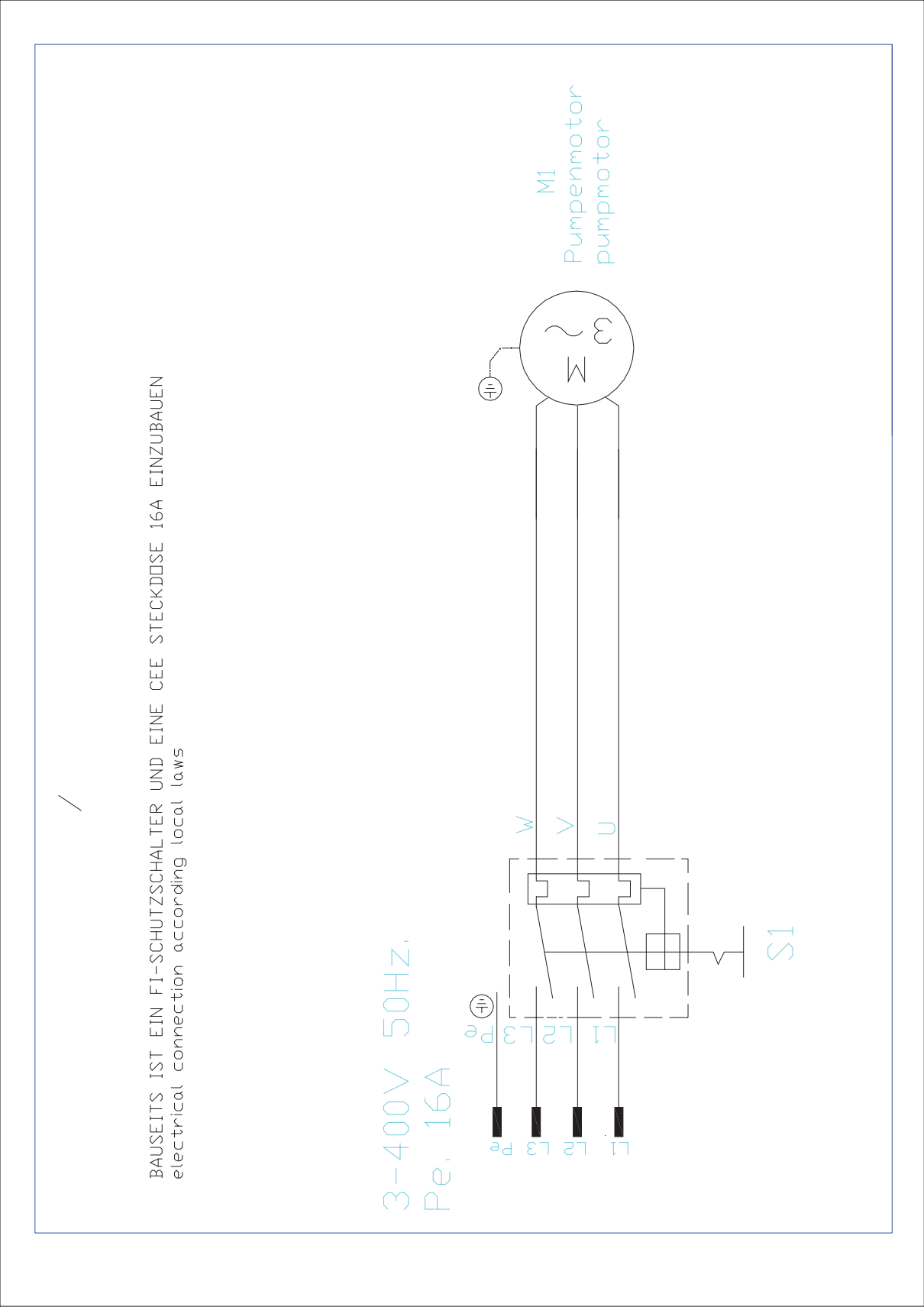
6-monatige Wartung - Überprüfung

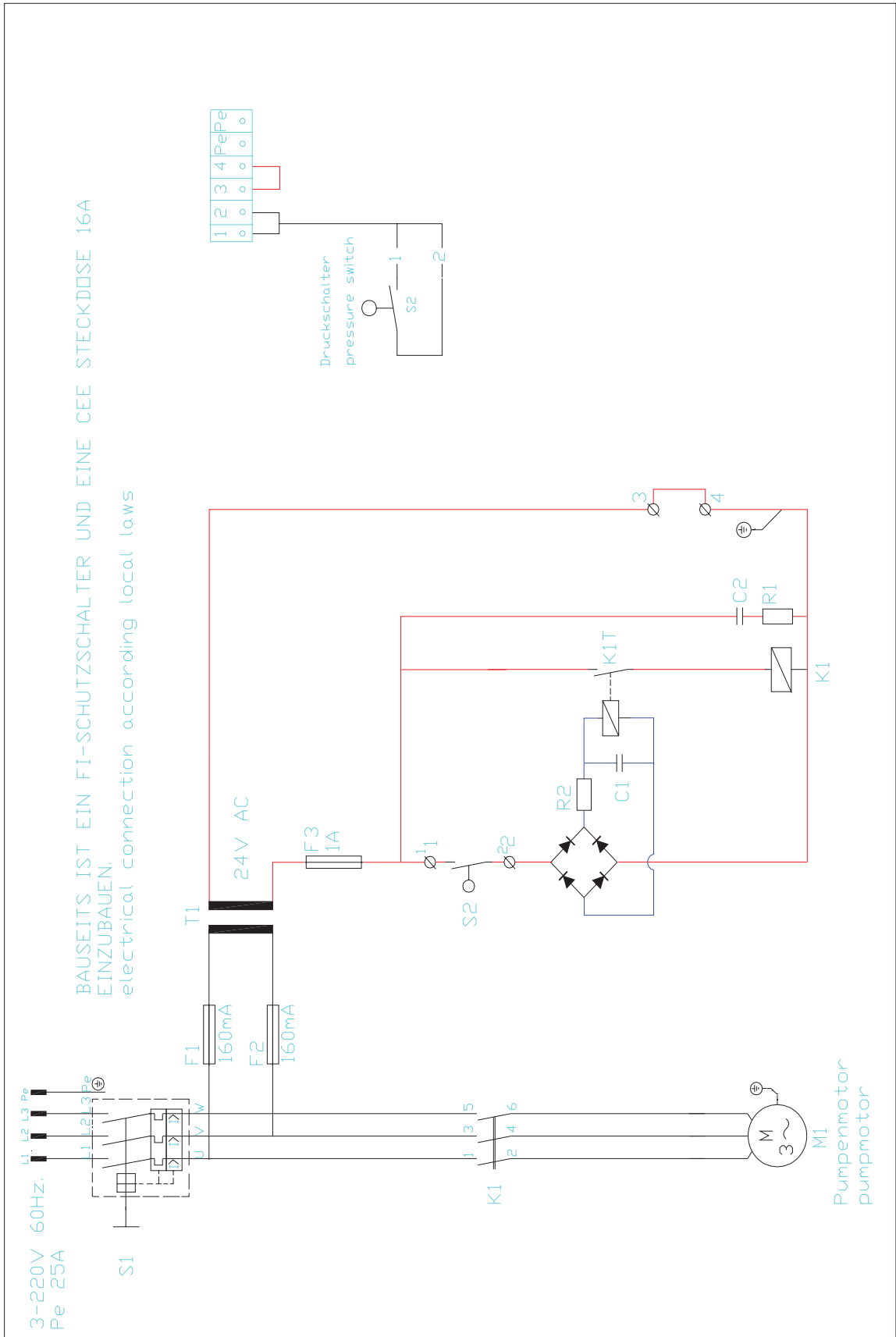
- Pumpenöl wechseln, spätestens alle 6 Monate

12-monatige Wartung - Überprüfung

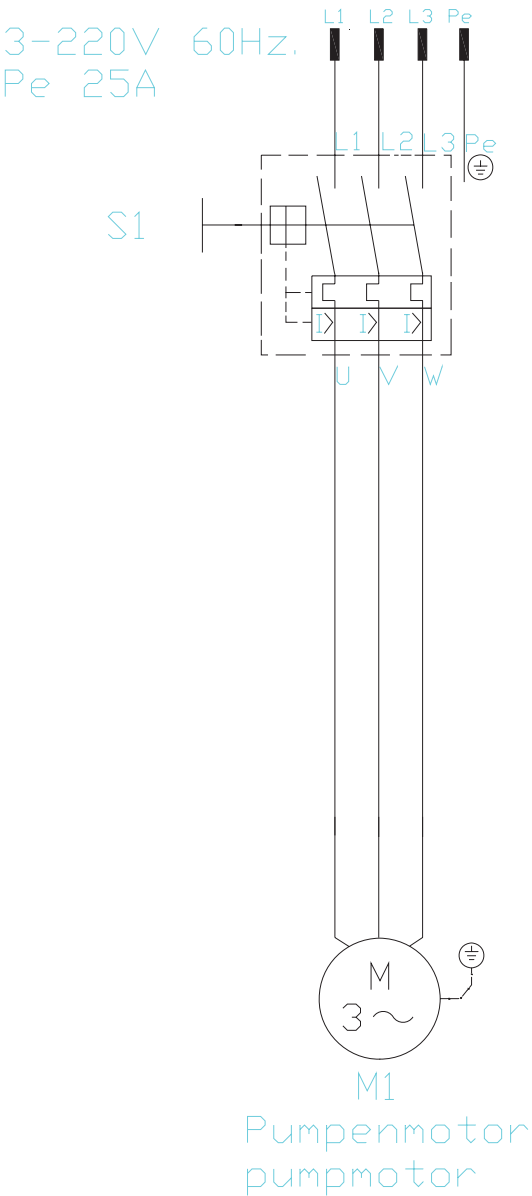
- UVV-Prüfung des gesamten Hochdruckreinigers einschließlich seinem Zubehör
Die Prüfung muß durch eine fachkundige Person durchgeführt werden, die Ergebnisse der Prüfung sind schriftlich in einem Prüfprotokoll festzuhalten.
Das Prüfprotokoll muß aufbewahrt werden.







BAUSEITS IST EIN FI-SCHUTZSCHALTER UND EINE CEE STECKDOSE 16A
EINZUBAUEN.
electrical connection according local laws



Störung:	Mögliche Ursache	Abhilfe
Elektromotor funktioniert nicht	keine/lungenügende Spannungsversorgung Motorschutzschalter hat abgeschaltet Zuleitungskabel/Stecker beschädigt	Spannungsversorgung überprüfen Motor abkühlen lassen, erneut starten. Grund für die Abschaltung feststellen Kabel und Stecker austauschen
Hoher Manometerausschlag beim Schließen der HD-Pistole	Druckregelventil verschmutzt, falsch eingestellt, schaltet nicht korrekt	Druckregelventil reinigen, auf Funktion prüfen, einstellen, bzw. erneuern
Elektromotor/Druckregelventil schaltet bei geschlossener Hochdruckpistole dauernd nach	Druckregelventil, Hochdruckpistole, Hochdruckschlauch undicht	abdichten, O-Ring erneuern
Betriebsdruck zu niedrig / gering / stößt	falsche Düsengröße Hochdruckdüse verschmutzt Druckregelventil undicht Saug-Druckventile HD-Pumpe verschmutzt	Düse laut Typenschild verwenden Düse reinigen Druckregelventil abdichten Ventile reinigen bzw. erneuern
kein Betriebsdruck keine Wasserförderung	Drehstrommotor läuft auf 2 Phasen Saug-Druckventile sind verklebt Dichtungen ausgetrocknet, spröde, defekt Elektromotor funktioniert nicht Saugschlauch-Kupplung undicht Hochdruckdüse verschmutzt Druckregelventil falsch eingestellt Wasserdruck -versorgung zu wenig Ventile/Dichtungen HD-Pumpe verschlissen	Ursache für fehlende Phase beseitigen Ventile ausbauen und gangbar machen Dichtungen erneuern (siehe zuvor) erneuern, entlüften Hochdruckdüse reinigen / erneuern auf gewünschten Druck einstellen Wasserzulauf überprüfen Ventile + Dichtungen kpl. erneuern
Betriebsdruck zu hoch	Druckmanometer defekt Druckregelventil falsch eingestellt / defekt falsche / verschmutzte Hochdruckdüse	Druckmanometer erneuern Druckregelventil einstellen / erneuern passende Düse einsetzen / reinigen

Hochdruckpumpe ist laut	Hochdruckpumpe bekommt nicht genügend Wasser, Wasserzulauftemperatur ist zu hoch Hochdruckpumpe saugt falsche Luft an	Ursache für Wassermangel feststellen / beseitigen Wassertemperatur senken Saugschlauch/Kupplung abdichten
Reinigungsmittel werden nicht angesaugt	Reinigungsmittelbehälter ist leer Dosierventil am Injektor nicht geöffnet Reinigungsmittleitungen verstopft Betriebsdruck zu hoch falsche/verschmutzte Düse-Regeldüse/Variodüse Dosierventil/Rückschlagventil verschmutzt Hochdruckschlauch wurde verlängert, ist zu lang, Nennweite Hochdruckschlauch ist zu klein	Behälter auffüllen, Dosierventil einstellen / öffnen. Reinigungsmittleitungen reinigen Betriebsdruck über Regeldüse absenken Originaldüse verwenden, reinigen original Schlauch mit Standardlänge verwenden original Schlauch mit richtiger Nennweite verwenden.
Hochdruckreiniger mit Abschaltautomatik startet nach dem Drücken der Pistole nicht (Abschaltautomatik ist Sonderausführung)	Wasserzulaufdruck ist zu hoch (höher als 5 bar) Spindel vom Druckregelventil klemmt fest Druckschalter ist defekt Injektordüse/Hochdruckdüse ist verschmutzt Sicherung/Relais/Steuerplatine defekt	Wasserdruck über Druckminderer absenken Spindel gangbar machen Druckschalter erneuern Injektordüse/Hochdruckdüse reinigen Sicherung/Relais/Steuerplatine ersetzen



Operating instructions high pressure cleaner type HDW130 / HDW180



contents of operating instruction

Contents/Explanation of signs	page 2
Water flow diagram	page 3
Drawings of the high pressure cleaner	page 4-7
Parts description of the high pressure cleaner	page 8
Safety and danger	page 9-11
Description and function the security installations	page 12
Operating instructions	page 13
Attendance of the high pressure cleaner	page 14
Service and maintenance	page 15
Wiring diagram	page 16-19
Fault and remedies	page 20-21

including the following data:

water flow plan
explosion view hp-pump, pistol, unloader valve
tips of maintenance
causes of remedy
wiring diagrams

Explanation of signs



Attention



water supply connection



high pressure connection



regulating step 1 high pressure pump on

**RFL

guide lines for jets of liquid



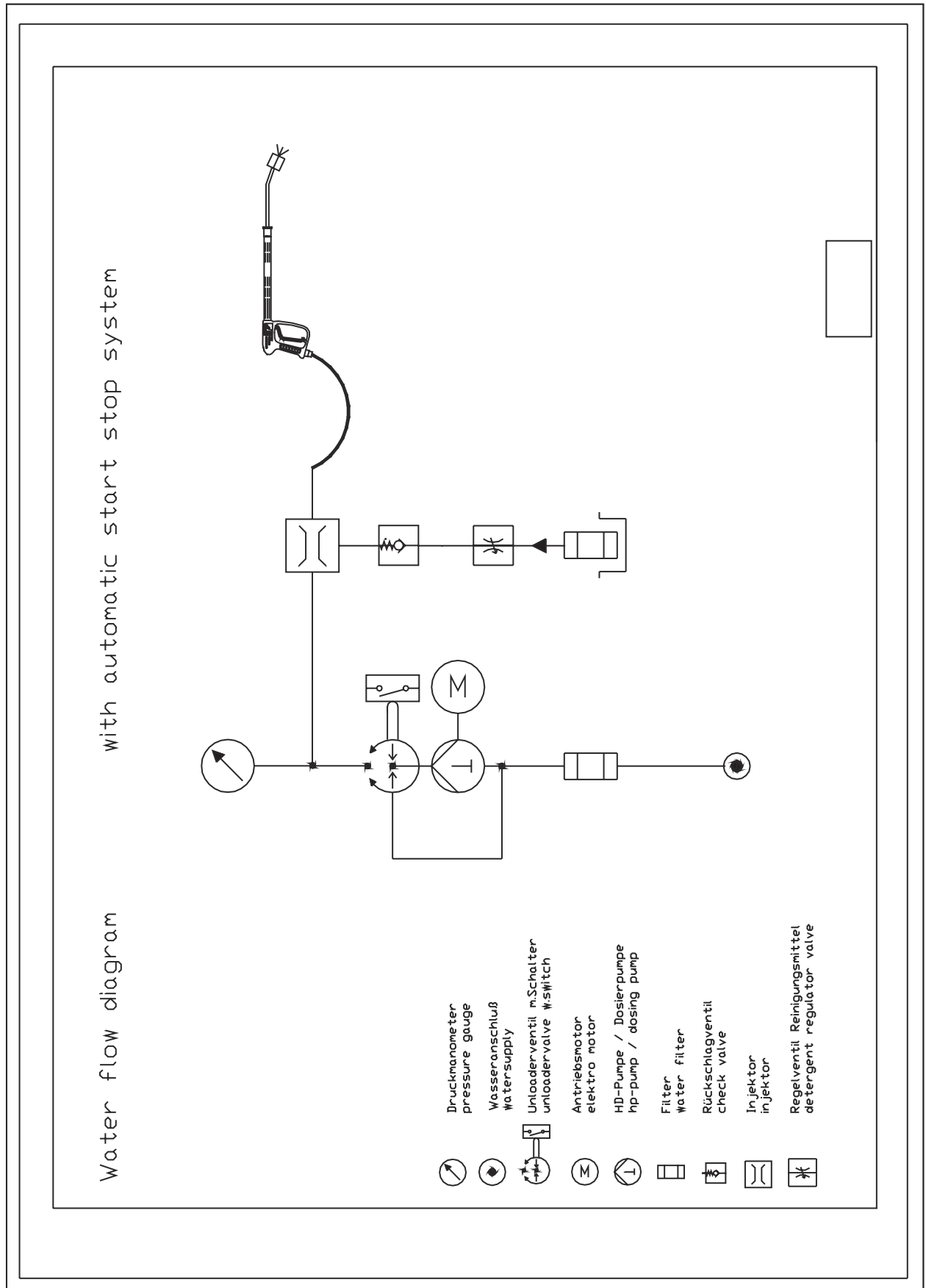
Do not straighten the high pressure ray on animals



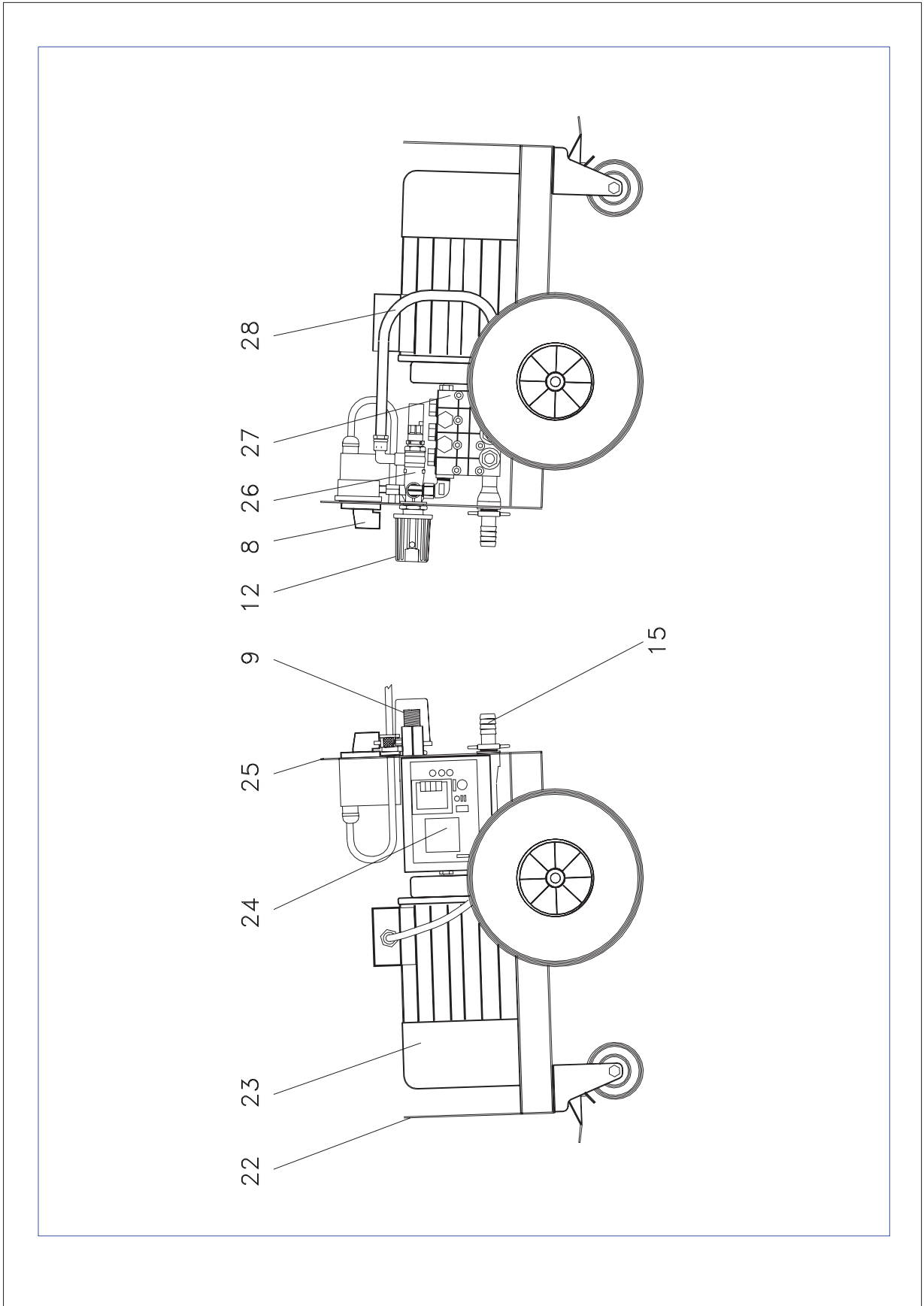
Do not straighten high pressure ray on persons



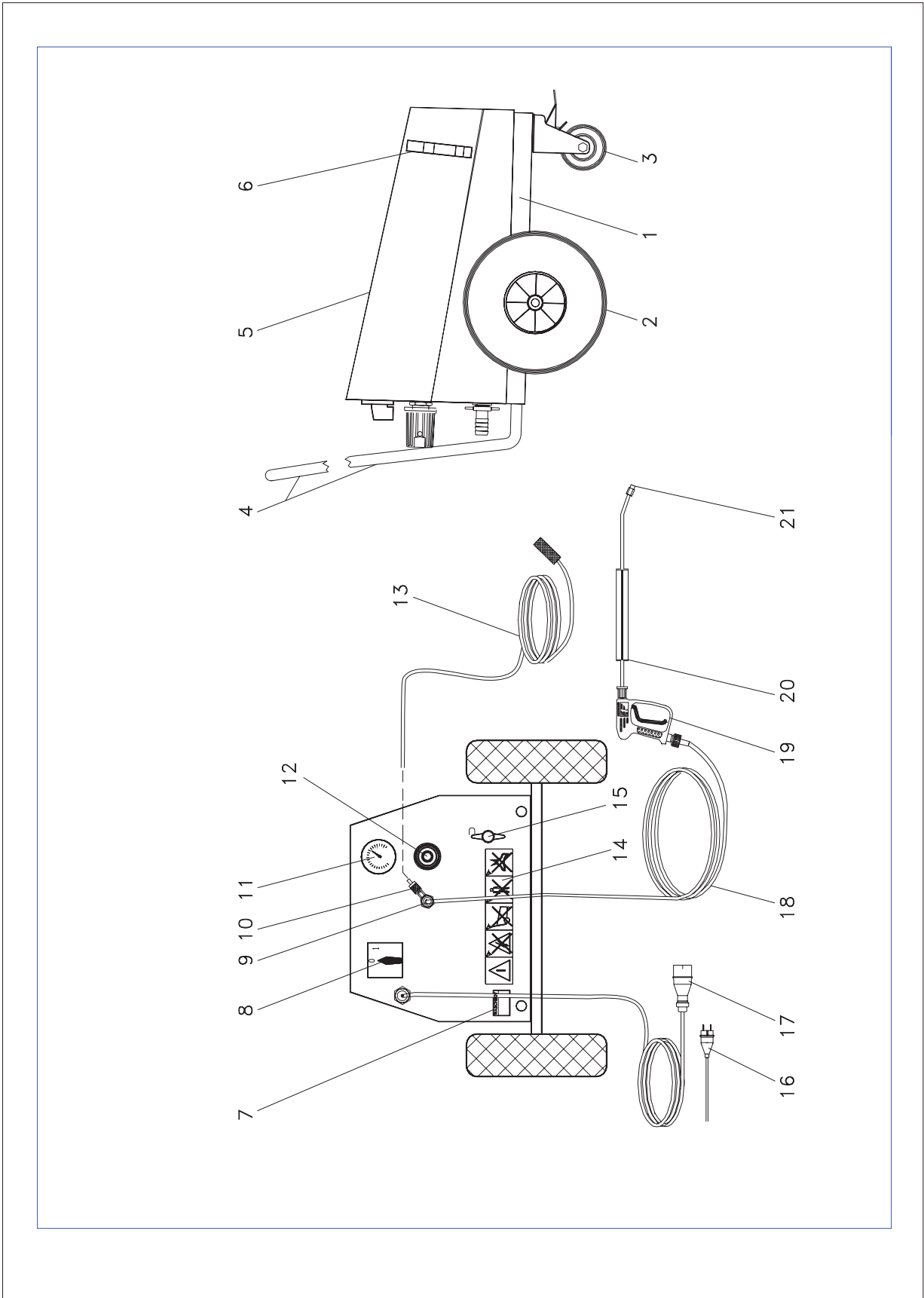
Do not straighten the high pressure ray on live circuits, electrical or electronical machines or the high pressure cleaner himself.

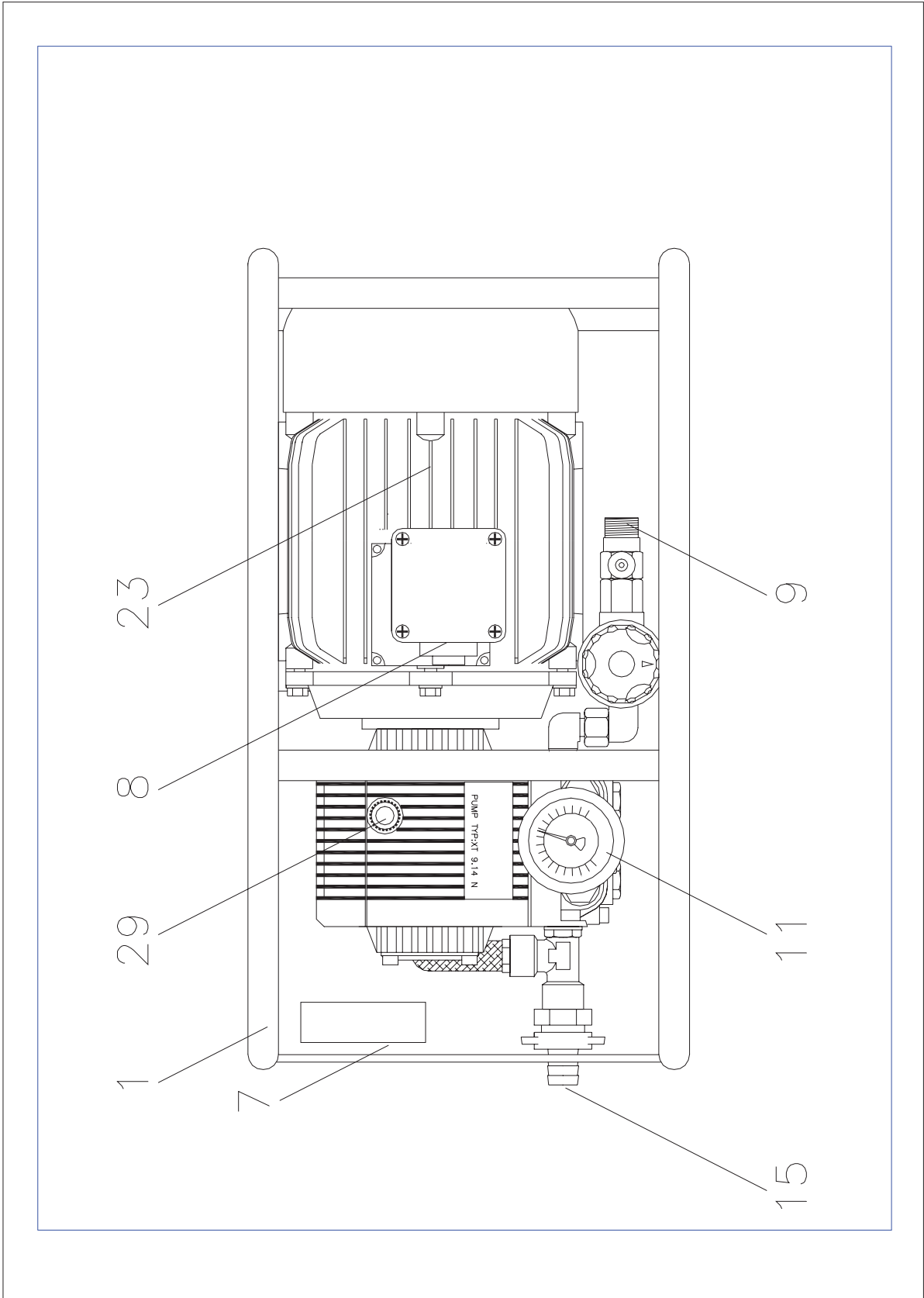


Reinigungssysteme
...die sauberste Lösung

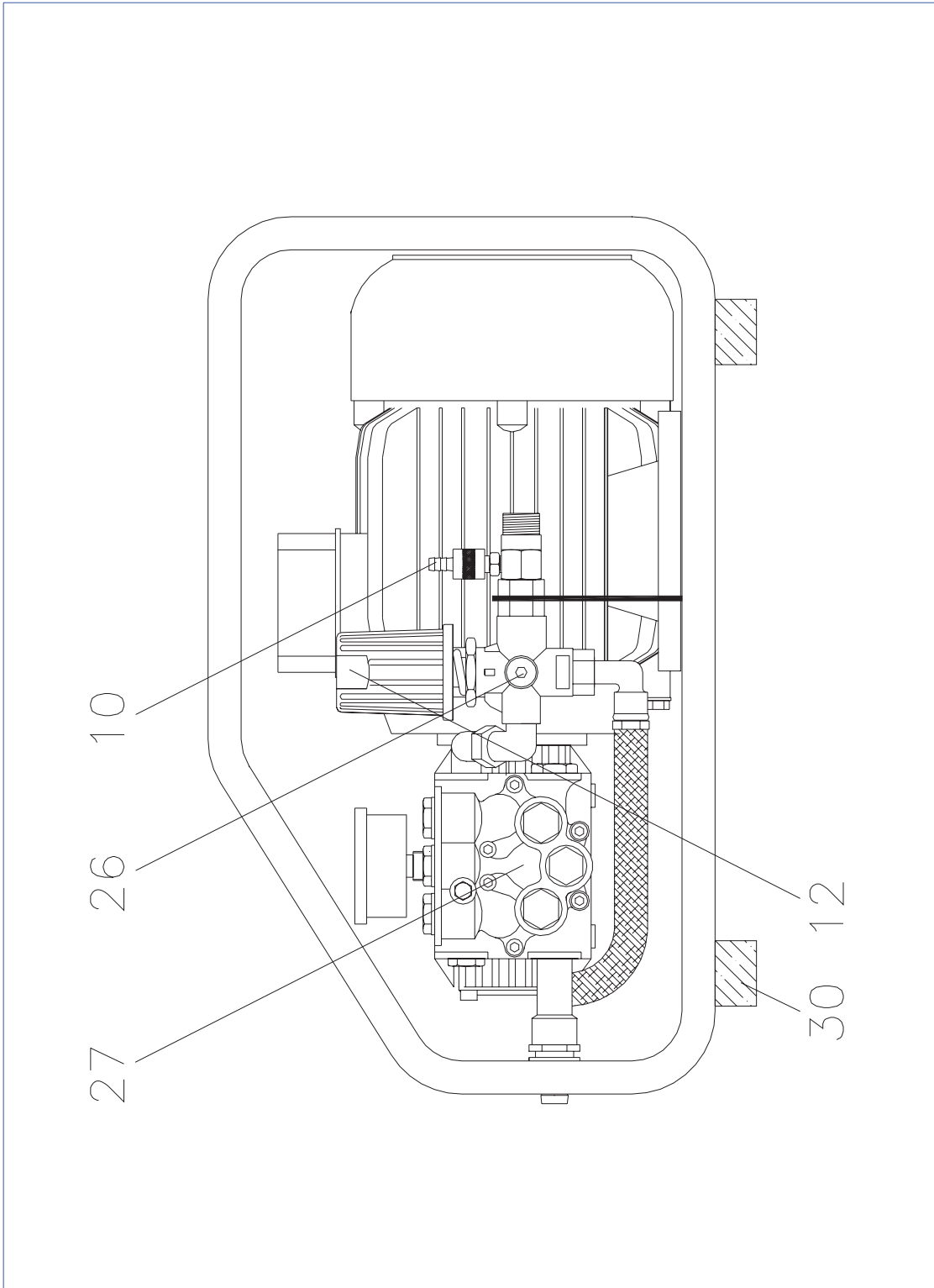


Reinigungssysteme
...die sauberste Lösung





Reinigungssysteme
...die sauberste Lösung



Teilebezeichnung
Description

1	Grundrahmen	frame
2	LaufRad luftbereift	running wheel air compressed
3	Lenkrolle mit Feststellbremse	steering roller with brake
4	Schiebebügel	sliding stirrup
5	Abdeckhaube Edelstahl	dust hood stainless steel
6	Strahlrohrhalter	jet pipe holder
7	Typenschild	numberplate
8	Geräteschalter Hochdruckpumpe ein - aus	switch high pressure pump on-off
9	Anschluß für Hochdruckschlauch M22	connection for high pressure hose
10	Mengenregulierung Reinigungsmittel mit Ansaugnippel für RM-Saugschlauch	Adjustment for detergent with suction nipple for suction hose
11	Druckmanometer	pressure gauge
12	Handrad für Verstellung des Arbeitsdruckes	adjusting wheel to adjust the working pressure
13	Reinigungsmittelsaugschlauch mit Filter	suction hose for detergent with filter
14	Warnsymbole Warnhinweise	warning symbols
15	Anschluß für Wasserzufuhrschlauch	connection for water supply hose
16	Zuleitungskabel für Gerätespannung 1~230 Volt 50Hz	power supply cable
17	Zuleitungskabel für Gerätespannung 3~400 Volt 50Hz	power supply cable
18	Hochdruckschlauch	high pressure hose
19	Hochdruckpistole CUP3000 kurz	high pressure hand gun
20	Hochdruckstrahlrohr mit Handschutz	high pressure jet pipe with protection for hands
21	Hochdruckdüse mit Regeldüse	adjustable high pressure nozzle
22	Rückwand Verkleidung	rear panel coating
23	Elektromotor	electric motor
24	Schaltkasten mit Steuerplatine (nur für Ausführung mit Abschaltautomatik)	control box with electronic (only for articles with automatic switch off)
25	Armaturenblech	Frontblech / front panel
26	Druckregelventil	pressure regulating valve
27	Hochdruckpumpe	high pressure pump
28	BY-Pass Schlauch	by-pass hose
29	Ölmeßstab	oil dip-stick
30	Gummielement	rubber element



Informations about safety and danger:

1.0 General remarks

The pertinent accident prevention regulations are authoritative when using the equipment. In principle the "Guidelines for Liquid Jets" (RFL) of the Central Federation of Industrial Trade Unions - Technical Committee on Chemistry have to be observed.

The brochure is available from the Carl Heymanns-Verlag KG, Luxemburger Straße 449, 50939 Köln

.The RFL orders that high-pressure cleaning equipment must be tested for operational safety as often as required, thought at least every 12 months by a qualified person (persons who have adequate knowledge of the pertinent regulations on account of their training and experience to be able to assess the safe working condition of the equipment). The results of such tests are to be put on written record.

electrical connection and safety rules by handling with electric energy:

- * The electrical connection of the high pressure cleaner must be done by an expert and be in accordance with the IEC 364 .
- * The builder must install a fault-current protective switch who interrupts the main voltage, or you have to install an earthing switch, when the fault current surpasses 30ms 30mA.
- * Only a qualified person is allowed to work on the electric of the machine.
The named voltage on the signboard must be same as the voltage of the current source.
- * The current line must be saved with 16A
A higher safety measure isn't allowed.
- * Only a qualified person is allowed to install the electrical connection the mains security.
Only connect the machine with a socket who is in accordance with VDE and EVU.
- * Only connect the machine with regular current sources.
Before using plug and cable please check about damage.
Connect no damaged cable.
- * When you must change a cable only use a cable from the manufacturer for the order number look at the spare part list.
- * The electrical connection must be dry and clean and should not lie on the floor.
- * Do not handle the plug with wet hands.
- * When you use an extension the plug and the coupling must be water proofed.
- * Unsuitable extensions could be dangerous.
- * Cable crosscut for extension cable min. 2,5mm².



Danger:

Only use detergents from the manufacturer.

The using of other detergents or chemicals could act the security of the machine.

Only use chemicals which comply with the detergents act, are biologically degradable and do not burden the environment. Ask for a DIN specification.

Do not use acids, suds, solcency, oil, diesel or other endangered substances as detergent.



WARNING!

Till cleaning and using detergents please wear protection clothes (protection glasses, suits, gloves, boots aso.)

Look at section “a” from appendix VBG 1 35-47 protection against dangerous chemical substances.

The high pressure water ray could be dangerous when you use it wrong.

Do not use the high pressure cleaner when other persons are near.

Do not straighten the high pressure ray on animals or persons.

(Danger about violence by pressure and scald, as well as irritation of muscous membrane and causticization by chemicals).

Do not straighten the high pressure ray on live circuits, electrical or electronical machines or the high pressure cleaner.

Do not use the high pressure ray for cleaning clothes, shoes or others.

No children or persons who don't know how to operate a high pressure cleaner are allowed to work with the cleaner.

noise development / noise emission

During working with a high pressure cleaner arises noise, it behaves for the serie waschboy between 74dB (A) and 78 dB (A).

For high pressure nozzles as well as standard accessories is the vibration at the handle of the high pressure pistol under 2,5 m/s².



Warning:

When maintenance work on the high pressure cleaner is necessary, interrupt the electrical connection before.

Please pay attention to the high pressure hoses.

Use only original high pressure hoses from the manufacturer.

Each high pressure hose must concur with the safety rules and signed with the allowed operating pressure, the fabricate date and the manufacturer, high pressure hoses, fitting and couplings are most important for the security of the machine.

Unsuitable or repaired high pressure hoses are dangerous.

Braked or leaked high pressure hoses could behave to bad injuries, especially scalds, from hot water with high pressure.

It's not allowed to operate with the machine when a cabel, electric parts or other important parts of the machine, z .B. safety elements, high pressure hoses, pistol aso. is damaged.

Do not splash or overflow the machine.

Do not use the high pressure cleaner outdoor when it's raining.

Only persons from GGM Gastro or other authorized persons are allowed to repair the high pressure cleaner. For the repairing you could only use original GGM Gastro spare parts or spare parts we have allowed.



**It's prohibited to operate with the high pressure cleaner in explosive zones.
The high pressure cleaner must supervised till he operates.**

Danger analysis:

Danger who comes from the high pressure cleaner:

- * violation about bruises, scalds, grazes, burnings.
- * violation about chemicals.
- * strong recoil when you open the high pressure pistol.
- * violation about the high pressure water ray, or parts/particles that might be slings around
- * Danger about electrical stroke / short cuts and other electrical dangers.
- * violation about improper service, or service by persons who are not allowed.
- * Danger of skidding about detergent and water on the working area.
- * Danger of skidding about ice on the working area when the temperature is round about or under 0°C.

Description and function the security installations

- 1. pressure regulation valve standard version for all HDW types.**
- 2. pressure regulation valve with switch:(special accessories only for HDW with automatic switch off)**

to 1. The high pressure regulation valve limited the operation pressure.
The wished operation pressure can adjusted stepless with the high pressure regulation valve.
When the max. operation pressure is exceeded or the pistol is closed, the pressure regulation valve administrate the water over a by-pass connector back to the high pressure pump.

to 2. By machines with switch off automatic the pump switch off till 30 sec.when the pressure switch opens.
Subside the operation pressure under 10 bar, the pump switched on immediately.

Remove leakages in the pressure system or on the spraying system immediately.
Leakages behaved to continuously intercede from the engine and the pressure regulator, as a consequence the high pressure can be damaged.

Using and description:

The high pressure cleaner HDW is a full covered driveable cold water - high pressure cleaner.
The machine is suitable, with his free coming out high pressure water ray, to take away mud from surface.
Especially use the high pressure cleaner for cleaning machines, fronts, hovels, floors, as well as for cleaning for vehicles as cars and trucks..
The working pressure get procreated by a triplex pump with 3 ceramic plungers.

On the high pressure side of the pump is a pressure regulation valve, that switches on by-pass when the pistol closes, the water gets back to the high pressure pump without pressure, till the engine run and the pump is without loading.

When you interrupt working or you have breaks more than 3 minutes you should switch off the high pressure cleaner.

Tips for working with a high pressure cleaner:

When you transport the high pressure cleaners on vehicles or trucks please fasten it on a suitable transport pallet. For this fasten the high pressure cleaner with 2 suitable belts on the pallet.

The environment temperature when the high pressure cleaner operates should be min. +2°C and max. +40°C.

The choice of the working pressure depends on the cleaning job.
When the mud is hard and crusted you must clean with the maximum pressure.
The working pressure depends on the size of the spraying nozzle and the adjustment of the pressure regulation valve, the working pressure is limited on top by the pressure regulation valve.
The ray of the spraying nozzle is near working pressure and working distance from cleaning object conclusive for the cleaning effect.
A rotating round ray nozzle (mud milling cutter) had the highest mechanical effect and you take it for example when you clean hovels or other very dirty plains.
Normally you work with a 25° nozzle.
By large cleaning objects for example floors you could use a 40° nozzle.



Operating Instructions

- Place the high pressure cleaner on a plain and safe it against rolling.
- open the stainless steel cover.
- control the oil level from the high pressure pump, when it's too low, refill oil like specification on the data sheet .

Maximum oil level is on the top mark of the oil dip-stick or in the middle of the window.

Don't overfill the pump with oil (Damage of the gear box gaskets of the high pressure pumps.)



water connection:

You should connect the water like DIN 1988 part 4 .

When the water is directly connected on the water supply you must connect a float tank or a pipe separator between the water supply and the high pressure cleaner.

Pay attention of the rules from the authorized waterworks.

Connect the water intake hose on the high pressure cleaner.

Open the water tap slowly. Water intake pressure should have min. 3,0 max. 4,0 bar.

When you have a higher water intake pressure you must connect a pressure relief valve before. (look at the accessories list)

The high pressure cleaner in the Suctionoperated is operated, dust extraction hose with ascertainable Clutch and foot filter to use.

If necessary they hold pleas for consultation with our technology.

Only, well water use water from the public potable water supply, or fully demineralizing, to soft water

Or entmineralisiertes water, water from lakes or rivers as well as other liquids can lead to damages At all water-prominent construction units.

When using other water than drinking water the warranty expires, pleas considers it thus the drinking water hardness, water-prominent construction units to damage can.

Hold for consultation with our technicians if necessary



connection high pressure hose:

Screw one end from the high pressure hose on the pressure exit nipple from the machine.

The other end you tighten with the spraying pistol.



Attention:

Use only spraying nozzles and nozzles accessories who are written On the type signboard or in the data sheet.

electrical connection:

Insert the machine plug in the socket, permitted covering:

1~ 230V 50Hz. max. 16A

3~ 400V 50Hz. max. 16A

Protection against freezing Freeze can destroy equipment which has not been completely emptied of water. The best protection against freeze is to place the device in a room protected against frost.

Attendance of the high pressure cleaners:

commissioning / first commissioning

When the jet pipe is detached, pull firing lever from the spray gun,

Switch to Position 1



First the pump promoted air from the pressure system, after a few time water comes out of the spray gun. Open the spray gun till the water ray is equal. Shut now the spray gun and switch off the machine. Screw now the jet pipe with the nozzle on the spray gun. The high pressure cleaner can operate now.



Warning:

The waterjet emitted causes a repulsion power in the spray gun. In the case of an angular lance with a spray nozzle size 05 the repulsion power amounts to 43 N (Newton). Keep a tight hold on the lance and spray gun with both hands.

Tips for cleaning with the high pressure cleaner:

Clean depends on the size of the spraying nozzles equally with a nozzle distance from 10-15 cm. When the areas are liable or the nozzles are rotated you must clean with a bigger distance. First clean with a larger distance in order that you make no damage. Avoid unnecessary opening and closing of the high pressure gun, clean equally. When you clean cavities the high pressure ray can be circulated and come across your body! Do not spray with the high pressure ray on light, unfastened small particles. Fasten small or light parts before you clean it.

Dosing from detergent with high pressure injector

When you like the dosing of detergent, you can open the pressure adjusting nozzle at the end of the steel pipe when you turn it completely left. According to reduce the working pressure, the high pressure injector absorb the detergent.

The quantity of detergent can be adjusted on the screw of the suction connector nipple. When you turn the screw left, you absorb more and when you turn right, you absorb less detergent. Only when the pressure adjusting nozzle is open during low pressure operation the detergent can be dosed. When you have applied the detergent, ever clean from the bottom to the top.

Interruption of working and stopping of high pressure cleaner

Shut high pressure gun.
Switch off high pressure cleaner with the switch (switch position 0)
Open high pressure gun, in order that the pressure rest is disinflated.
Shut high pressure gun



Attention:

Generally, please turn out the safety lever, before you lay down the high pressure gun, in order that the high pressure gun is safety against unintentional opening. (security for kids)

Service and maintenance

Service and maintenance obligatory belongs to the operator.

You should do the service and maintenance carefully about securing the operation and the power of the machine.

Maintenance HDW

Daily maintenance daily - check

following for the operating security important main parts like:

- high pressure pump,
- pressure gauge,
- high pressure hoses,
- high pressure gun,
- jet pipe
- high pressure nozzles and nozzle accessories should be sampled on no leakage, function and damage.
- cabel,
- electrical plugs sample about damage.
- function of **pressure switch or pressure regulation valve

weekly maintenance - check

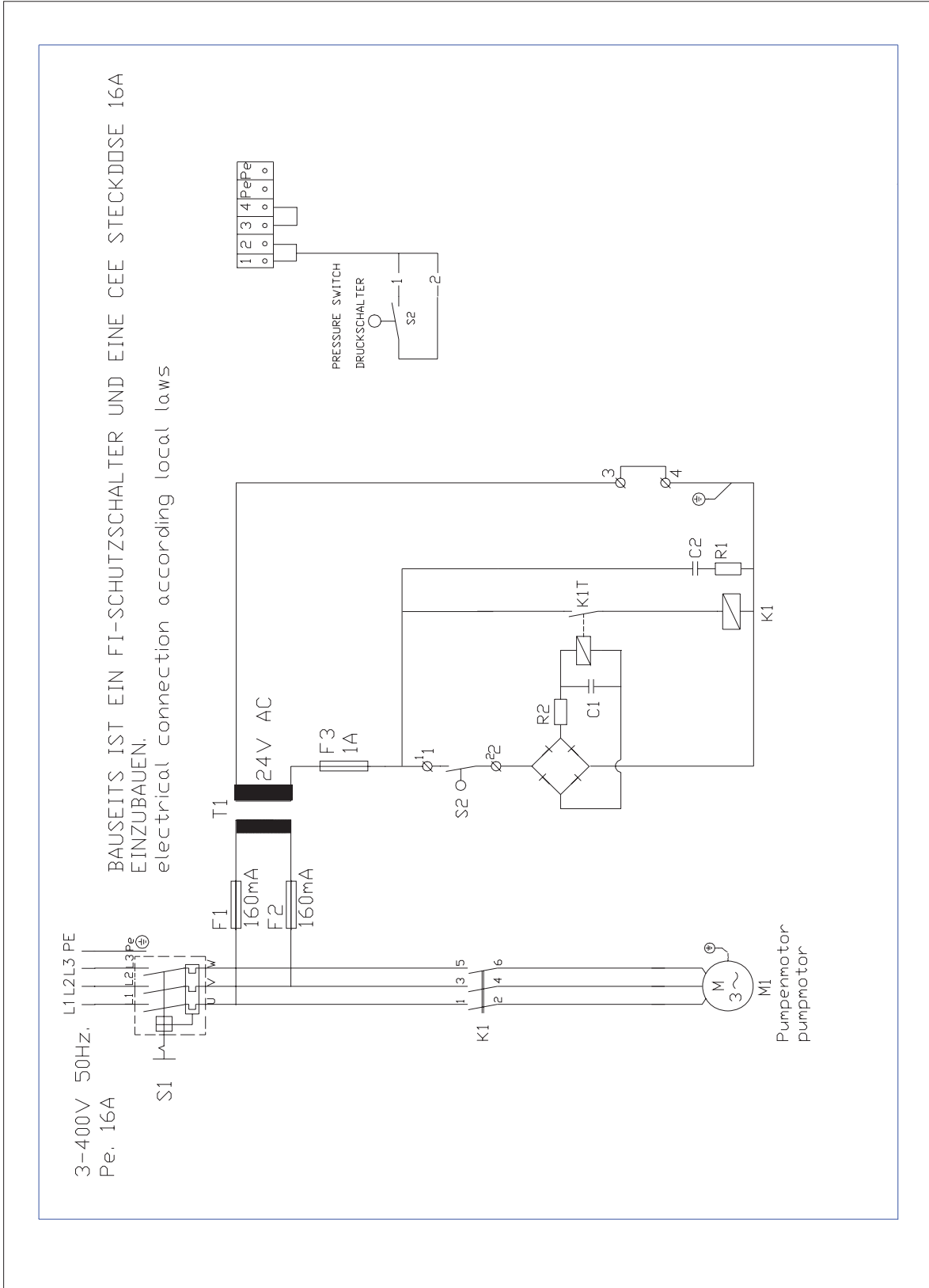
- First change of oil from the high pressure pump after 25 operating hours, than all 200 operating hours.
For types who operate with hot water, you should make a change all 100 operating hours.
- control level of filling from the oil of the high pressure pump
- control oil quality from the oil of the hp-pump (the oil shouldn't be milky or white)
- control high pressure pump about leakage

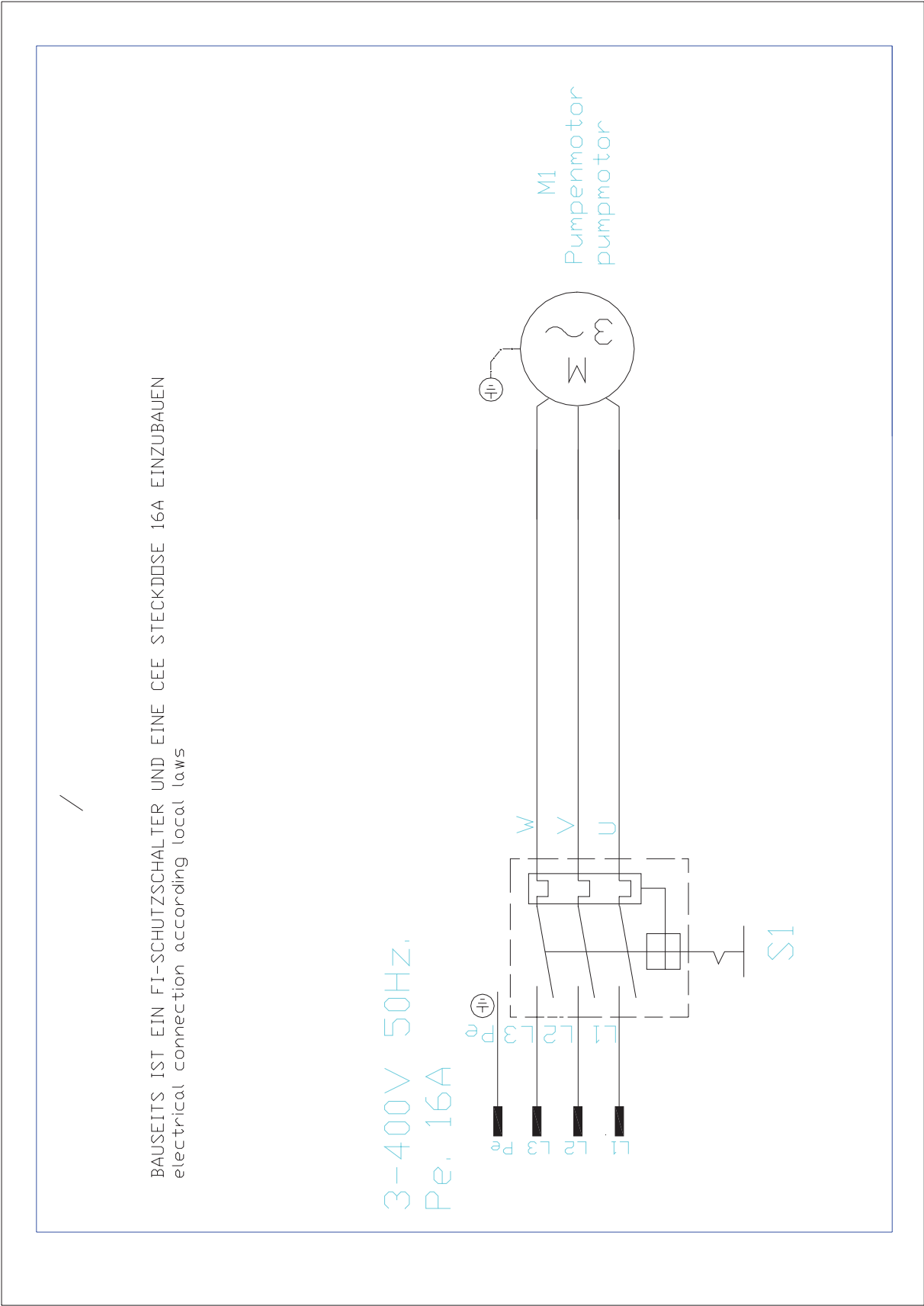
maintenance all 6 months - check

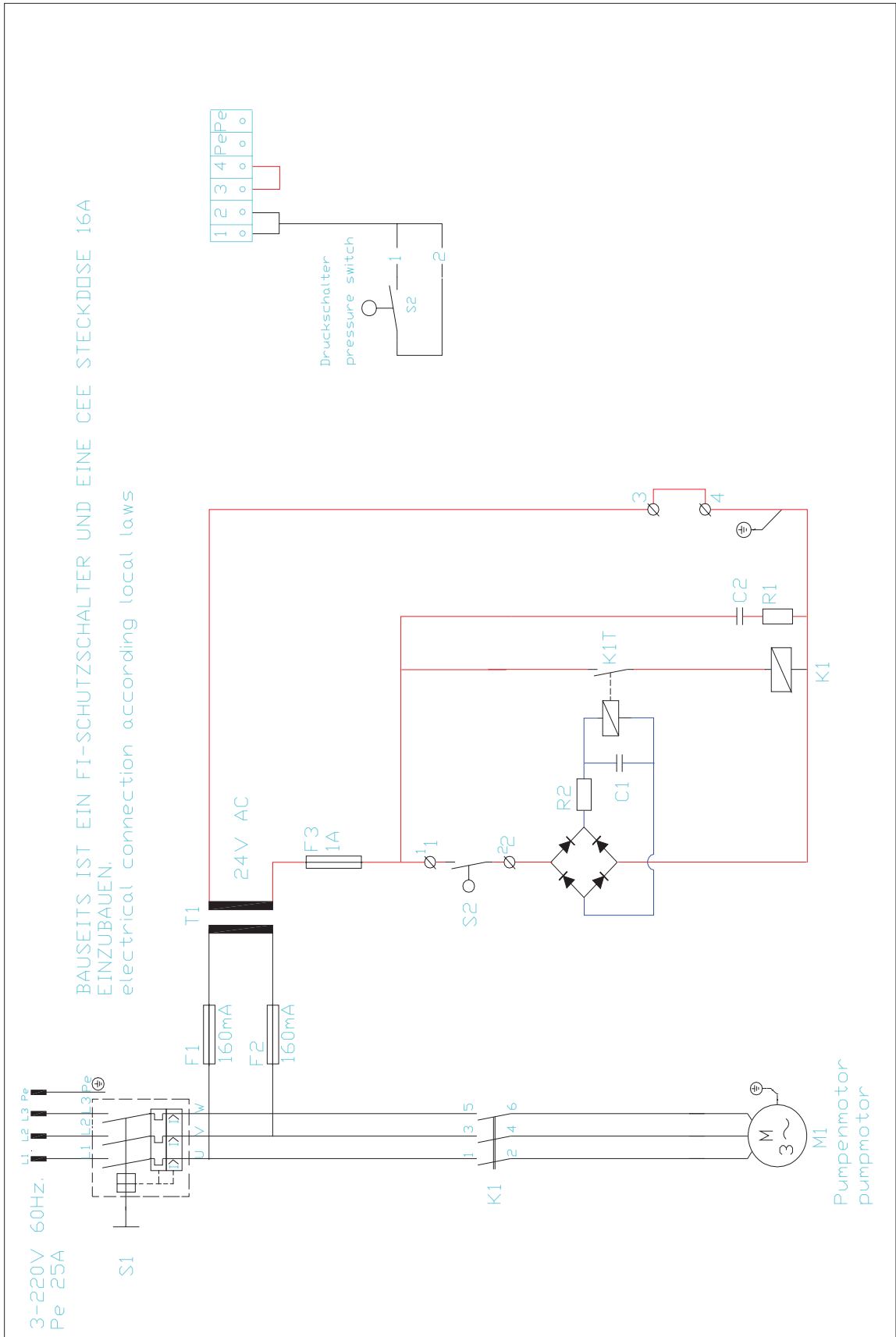
- change the oil of the pump all 100 operating hours, at the latest all 6 months.

maintenance all 12 months - check

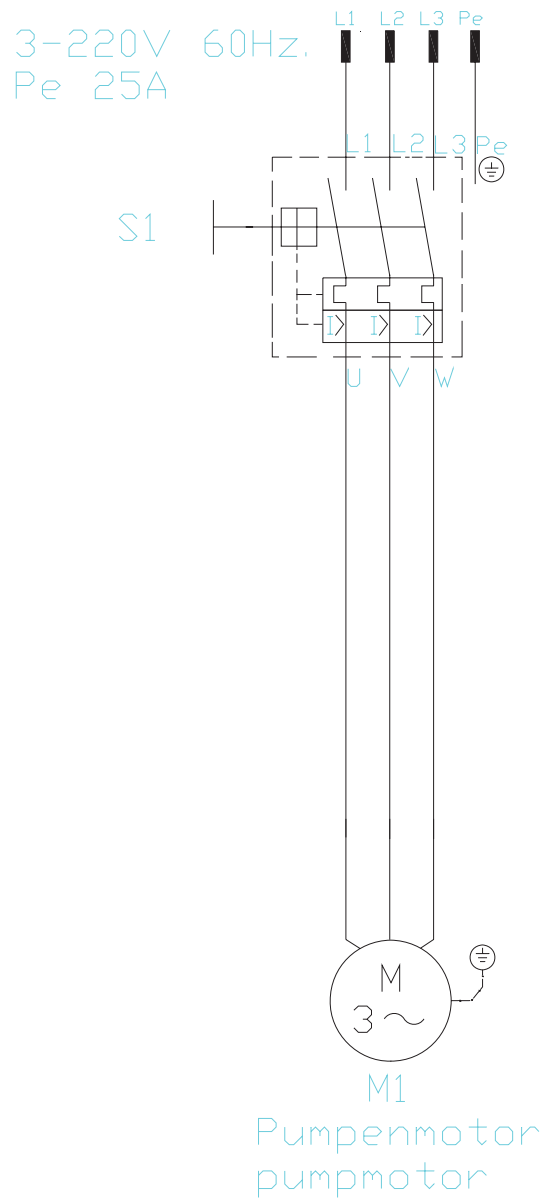
- UVV-test of the whole high pressure cleaners included all accessories.
An authorized person must do the test and write down all results in a test sheet.
You must store the test sheet.







BAUSEITS IST EIN FI-SCHUTZSCHALTER UND EINE CEE STECKDOSE 16A
EINZUBAUEN.
electrical connection according local laws



Faults and remedies for HDW all versions

Fault:	Possible cause:	Remedy
Pump motor does not run	incorrect power supply, missing 1 phase pilot fuse damaged water supply pressure too high (more than 5 bar / 70 psi.)	check power supply motor protection activated check reason for motor overload change fuse reduce water supply pressure with pressure reducer
high pressure shock in case of release trigger from hand gun	unloader valve did not operate correct	check function of pressure regulator replace sealkit
unloader valve switched all the time during handgun is closed	leak in hp-hose, handgun or in the check-valve from unloader valve	seal the leak by changing O-rings of hp-handgun, and unloader valve
operating pressure too low	wrong size of hp-nozzle unloader valve adjusted to a low pressure dirt in the unloader valve (by-pass seat) valves from hp-pump are damaged or dirt in the valves v-sleeves are damaged hp-pump sucking incorrect air into suction pipe	use hp-nozzle as shown on numberplate set unloader to a higher operating pressure clean unloader valve replace valve kit of hp-pump clean out valves replace v-sleeve kit seal suction pipe
operating pressure too high	pressure gauge damaged unloader valve not correct adjusted unloader valve damaged	replace pressure gauge adjust unloader valve to right pressure replace unloader valve
detergent will not sucked	detergent tank empty detergent dosing regulator closed detergent injector / pipes are blocked water volume too low hp-nozzle not unloaded too low pressure too long or small hp-hose	fill up detergent tank open regulator valve clean out injector and pipes set up to more water volume open nozzle to get low pressure reduce length of hp-hose

hp-pump is very noisy

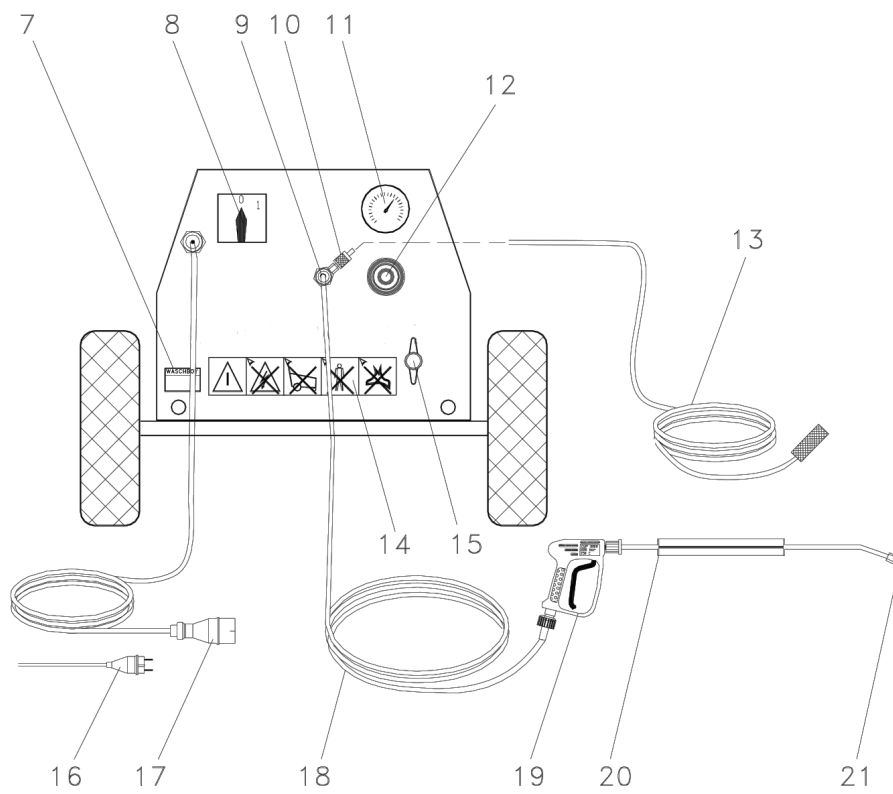
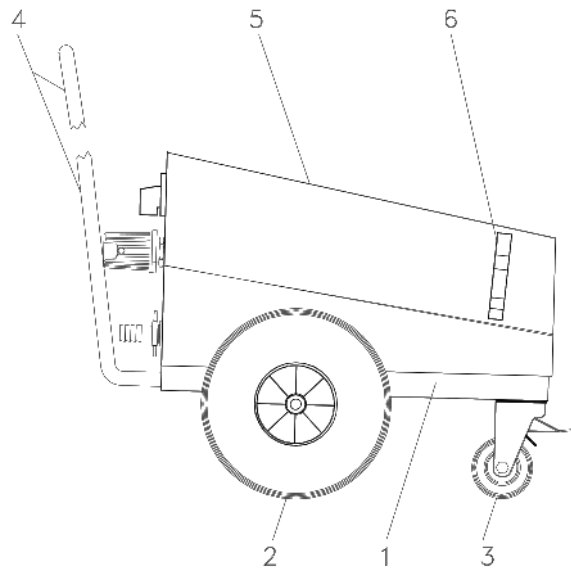
water supply isn't enough
 hp-pump sucking incorrect air in suction pipe
 supply water temperature too high
 gear box damaged

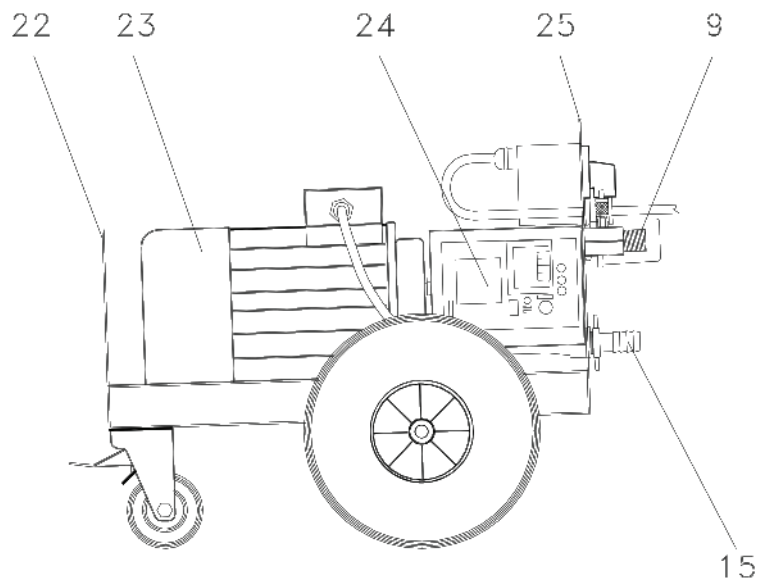
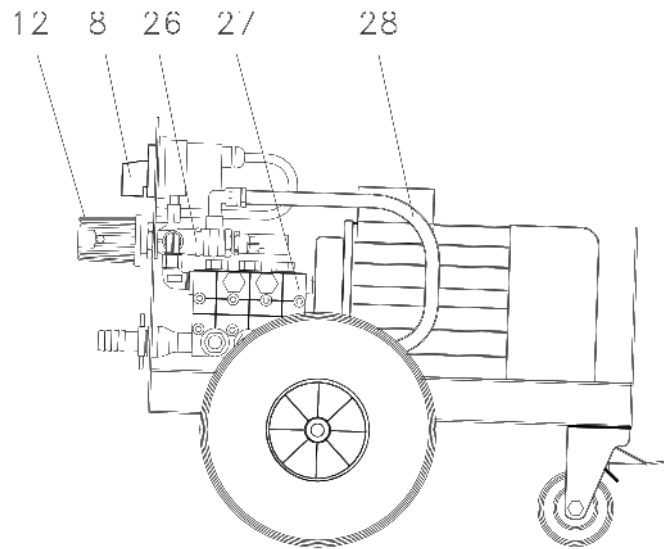
clean water filter, check water supply
 seal suction pipe
 supply water with lower temperature
 replace / repair gear box

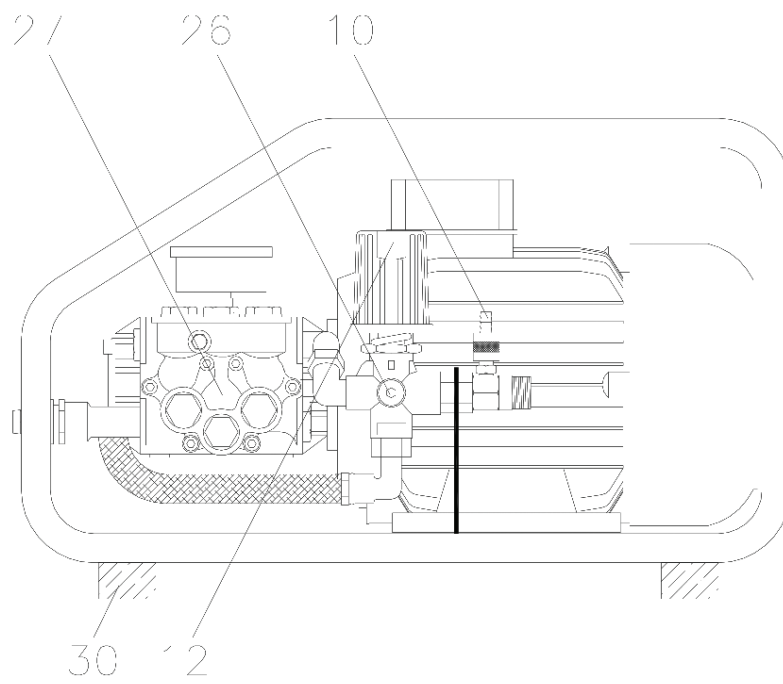
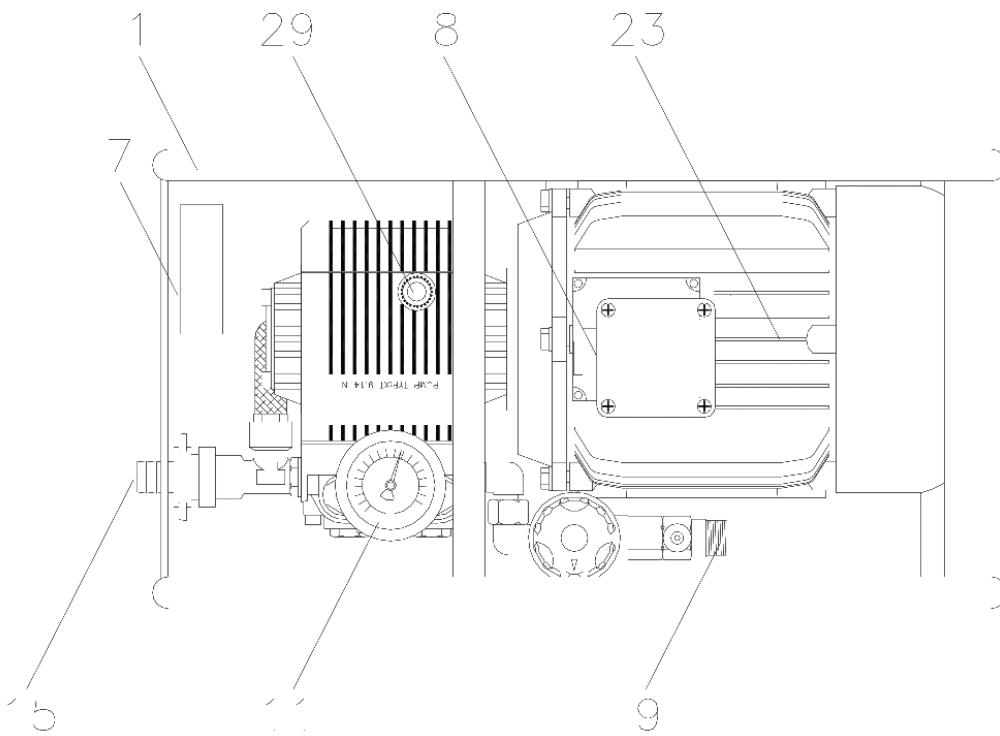
no operating pressure, no water supply

suction-pressure valves are dirty
 gaskets are dry, brittle, damage
 mal function electro motor
 suction pipe coupling is leaking
 dirty high pressure nozzle
 wrong adjustment of pressure regulation valve
 pressure of water too low
 valves / gaskets are damaged

clean the valves
 replace gaskets
 replace and ventilate
 clean / replace high pressure nozzle
 adjust of needed pressure
 check water supply
 replace valves / gaskets







Pos. Item	Description	Bezeichnung
1	FRAME	GRUNDRAHMEN
2	RUNNING WHEEL AIR COMPRESSED	LAUFRAD LUFTBEREIFT
3	STEERING ROLLER WITH BRAKE	LENKROLLE MIT FESTSTELLBREMSE
4	SLIDING STIRRUP	SCHIEBEBÜGEL
5	DUST HOOD STAINLESS STEEL	ABDECKHAUBE EDELSTAHL
6	JET PIPE HOLDER	STAHLROHRHALTER
7	NAMEPLATE	TYPENSCHILD
8	SWITCH HIGH PRESSURE PUMP ON/OFF	GERÄTESCHALTER HOCHDRUCKPUMPE EIN/AUS
9	CONNECTION FOR HIGH PRESSURE HOSE	ANSCHLUß FÜR HOCHDRUCKSCHLAUCH M22
10	ADJUSTMENT FOR DETERGENT WITH SUCTION NIPPLE FOR SUCTION HOSE	MENGENREGULIERUNG REINIGUNGSMITTEL MIT ANSAUGNIPPEL FÜR RM-SAUGSCHLAUCH
11	PRESSURE GAUGE	DRUCKMANOMETER
12	ADJUSTING WHEEL TO ADJUST THE WORKING PRESSURE	HANDRAD FÜR VERSTELLUNG DES ARBEITSDRUCKS
13	SUCTION HOSE FOR DETERGENT WITH FILTER	REINIGUNGSMITTELSAUGSCHLAUCH MIT FILTER
14	WARNING SYMBOLS	WARNSYMBOLS WARNHINWEISE
15	CONNECTION FOR WATER SUPPLY HOSE	ANSCHLUß FÜR WASSERZUFUHRSCHLAUCH
16	POWER SUPPLY CABLE	ZULEITUNGSKABEL FÜR GERÄTESPANNUNG
17	POWER SUPPLY CABLE	ZULEITUNGSKABEL FÜR GERÄTESPANNUNG
18	HIGH PRESSURE HOSE	HOCHDRUCKSCHLAUCH
19	HIGH PRESSURE HAND GUN	HOCHDRUCKPISTOLE CUP3000 KURZ
20	HIGH PRESSURE JET PIPE WITH PROTECTION FOR HANDS	HOCHDRUCKSTAHLROHL MIT HANDSCHUTZ
21	ADJUSTABLE HIGH PRESSURE NOZZLE	HOCHDRUCKDÜSE MIT REGELDÜSE
22	REAR PANEL COATING	RÜCKWAND VERKLEIDUNG
23	ELECTRIC MOTOR	ELEKTROMOTOR
24	CONTROL BOX WITH ELECTRONIC (ONLY FOR PRODUCTS WITH AUTOMATIC SWITCH OFF)	SCHALKASTEN MIT STEUERPLATINE (NUR FÜR AUSFÜHRUNG MIT ABSCHALTAUTOMATIK)
25	FRONT PANEL	ARMATURENBLECH
26	PRESSURE REGULATING VALVE	DRUCKREGELVENTIL
27	HIGH PRESSURE PUMP	HOCHDRUCKPUMPE
28	BY-PASS HOSE	BY-PASS SCHLAUCH
29	OIL DIP-STICK	ÖLMESSTAB
30	RUBBER ELEMENT	GUMMIELEMENT