

**Serie - Series**



**ALKOR**



**POLAR**



**PERSEO**

# WAITER STATIONS

# POLAR 2 AP

MOBILI SU RUOTE IN ACCIAIO INOX  
STAINLESS STEEL WAITERS STATION ON CASTORS

Moderni mobili di servizio realizzati completamente in acciaio inox AISI 304. Parte superiore aperta composta da due ripiani, due cassetti per l'organizzazione delle posate e due ante inferiori con ripiani interni regolabili in altezza. Montati su ruote Ø125mm, 2 con freno e dotati di una pratica maniglia di spinta. A richiesta è disponibile un'utile rastrelliera per bicchieri da vino (opzione RA).

*Waiter stations built completely in stainless steel AISI 304. Open upper part composed by two shelves and two drawers to organize cutlery. Mounted on wheels Ø125mm, 2 with brakes and equipped with a practical pushing handle. A useful glass rack for wine glasses is available as an option (opt. RA).*



Prezzi - Prices

ALKOR	Codice - Code	Descrizione	Finitura	Description	Finishing	Prezzo - Price
POLAR 2 AP	015INPOL2AP	Mobile di servizio da esterno con base rinforzata	Acciaio inox	Outdoor waiter station with reinforced base	Stainless steel	3.685,00 €

Optional - Optionals

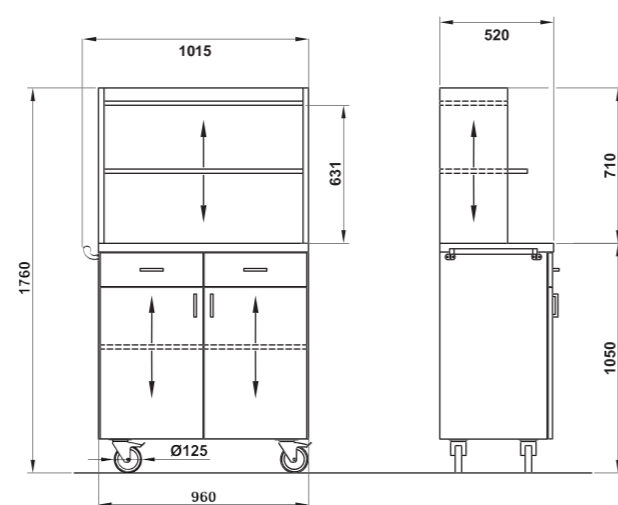
PP/F TR COP P RA

PREZZI OPTIONAL - OPTIONALS PRICE >> PAG. 289

PP/F



Disegno tecnico - Technical drawing



# POLAR 2 CH

MOBILI SU RUOTE IN ACCIAIO INOX  
STAINLESS STEEL WAITERS STATION ON CASTORS

Moderni mobili di servizio realizzati completamente in acciaio inox AISI 304. Due cassetti per l'organizzazione di posate, due ante con ripiani interni regolabili in altezza e parte superiore chiusa da ante. Montato su ruote Ø125mm, 2 con freno, e dotato di una pratica maniglia di spinta. A richiesta è disponibile un'utile rastrelliera per bicchieri da vino (opzione RA).

*Waiter stations built completely in stainless steel AISI 304. Two drawers to organize cutlery and upper part closed by doors. Mounted on wheels Ø125mm, 2 with brakes, and equipped with a practical pushing handle. A useful glass rack for wine glasses is available as an option (opt. RA).*



Prezzi - Prices

ALKOR	Codice - Code	Descrizione	Finitura	Description	Finishing	Prezzo - Price
POLAR 2 CH	015INPOL2CH	Mobile di servizio da esterno con base rinforzata	Acciaio inox	Outdoor waiter station with reinforced base	Stainless steel	4.248,00 €

Optional - Optionals

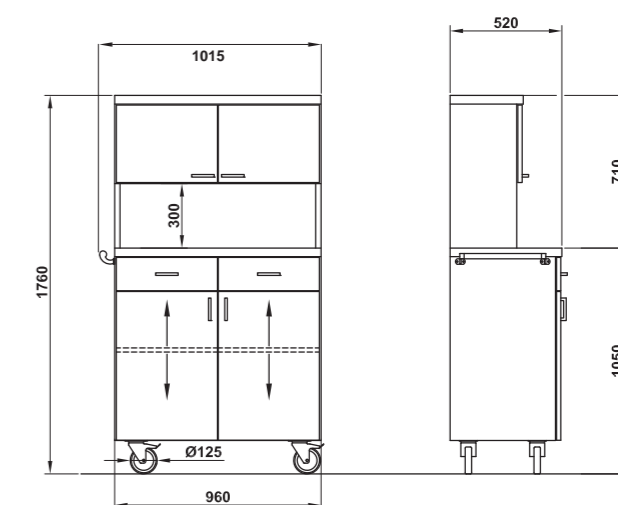
PP/F TR COP P RA

PREZZI OPTIONAL - OPTIONALS PRICE >> PAG. 289

PP/F



Disegno tecnico - Technical drawing



# POLAR 2 B

MOBILI SU RUOTE IN ACCIAIO INOX  
STAINLESS STEEL WAITERS STATION ON CASTORS

Moderni mobili di servizio completamente in acciaio inox AISI 304. Dotati di due cassetti e due ante. Per facilitarne la movimentazione sono completati da una pratica maniglia di spinta e 4 ruote ø125mm di cui 2 con freno.

*Modern waiter stations completely in stainless steel AISI 304. Equipped by two drawer and two doors. To make easier the handling they are completed by a practical pushing handle and 4 castors Ø125mm, 2 with brake.*



Prezzi - Prices

ALKOR	Codice - Code	Descrizione	Finitura	Description	Finishing	Prezzo - Price
POLAR 2B	015INPOL2B	Mobile di servizio da esterno con base rinforzata	Acciaio inox	Outdoor waiter station with reinforced base	Stainless steel	2.738,00 €

Optional - Optionals

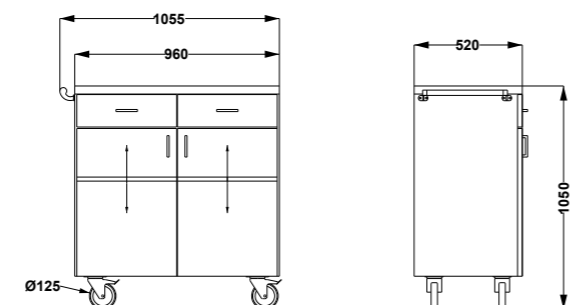
PP/F TR P

PREZZI OPTIONAL - OPTIONALS PRICE >> PAG. 289

PP/F



Disegno tecnico - Technical drawing



# POLAR 2 AL

MOBILI SU RUOTE IN ACCIAIO INOX  
STAINLESS STEEL WAITERS STATION ON CASTORS

Moderni mobili di servizio completamente in acciaio inox AISI 304. Dotati di due cassetti, due ante e un'alzatina sul piano di lavoro. Per facilitarne la movimentazione sono completati da una pratica maniglia di spinta e 4 ruote ø125mm di cui 2 con freno.

*Modern waiter stations completely in stainless steel AISI 304. Equipped by two drawers, two doors and a practical upper bridge on the worktop. To make easier the handling they are completed by a practical pushing handle and 4 castors Ø125mm, 2 with brake.*



Prezzi - Prices

ALKOR	Codice - Code	Descrizione	Finitura	Description	Finishing	Prezzo - Price
POLAR 2 AL	015INPOL2AL	Mobile di servizio da esterno con base rinforzata	Acciaio inox	Outdoor waiter station with reinforced base	Stainless steel	3.286,00 €

Optional - Optionals

PP/F TR P

PREZZI OPTIONAL - OPTIONALS PRICE >> PAG. 289

PP/F



Disegno tecnico - Technical drawing

