

Serie - Series



COMPASS



CAPRICORNO



TORO



CERVO



CARE



GEMMA



ATLAS



THERMOVEGA



FRIGOVEGA



NEUTROVEGA



PLEIADI

FOOD DISTRIBUTION

TORO

 CARRELLI TERMICI
BAIN MARIE TROLLEYS



Carrelli termici dalla costruzione resistente in acciaio inox con capacità 2 o 3 GN1/1 a seconda del modello. Vasca con coibentazione a doppia parete per un perfetto mantenimento della temperatura. Riscaldamento tramite resistenze elettriche ad immersione regolato tramite termostato meccanico (+30°/+90°C) e spia luminosa di funzionamento. 4 Paracolpi antiraccia e due ruote con freno di serie.

I modelli TORO sono dotati di coperchi superiori apribili a 180° utilizzabili anche come superficie di lavoro e sportelli inferiori apribili a 270° per ridurre al minimo il loro ingombro. Il vano inferiore può essere riscaldato su richiesta (opt. RTOR). Il suo interno può essere completato da un piano inox intermedio (opt.PTOR) o dotato di guide per l'alloggiamento di vasche GN. (opt. ESTR).

Rational and sturdy stainless steel thermic trolleys with 2 or 3 GN1/1 capacity according to the model. Wells with double insulated walls for perfect temperature maintenance. Bain marie heating by means of immersion heaters equipped with mechanical thermostat (+30°/+90°C) with indicator light. 4 Non-marking bumpers and 2 castors with brake included.

Models TORO are equipped with upper lids that can be overturned up to 180° to create a useful countertop; lower doors can be opened up to 270° to optimize spaces. The lower cupboard can be heated on request (opt. RTOR) and can be equipped by a stainless steel middle-shelf (opt.PTOR) or by extractable rails for GN pans. (opt. ESTR).

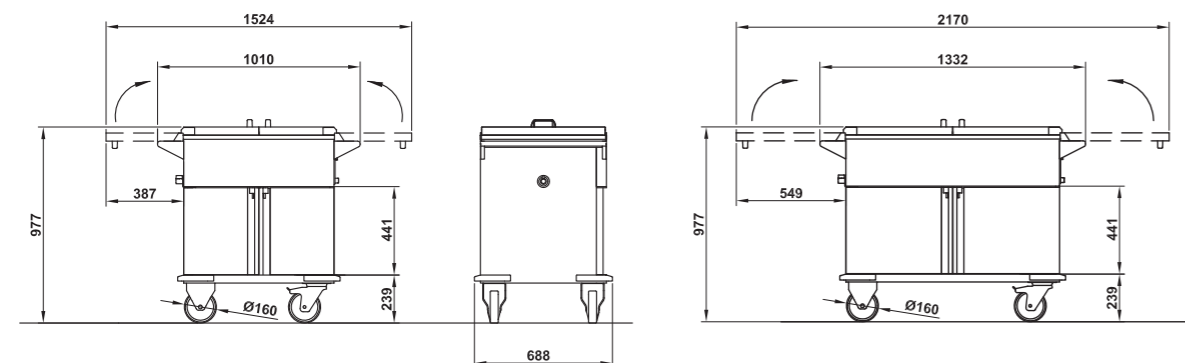
Prezzi - Prices

TORO	Codice Code	Descrizione	Finitura	Description	Finishing	Capacità Capacity	Watt (230 V)	Prezzo Price
TORO 2	03500TOR/CHIN	Carrello bagnomaria	Acciaio inox	Bain Marie heating trolley	Stainless steel	2 GN 1/1	1500	2.620,00 €
TORO 3	03500CAP/CHIN					3 GN 1/1	2250	3.090,00 €

Optional - Optionals

RTOR	PTOR	ESTR	UK	GN
------	------	------	----	----

PREZZI OPTIONAL - OPTIONALS PRICE >> PAG. 230



TORO 2

TORO 3